

JUKI®

**1-Needle, Unison-feed, Lockstitch Machine with an
Automatic Thread Trimmer (Automatic Lubrication)**
一本針本縫総合送り自動糸切りミシン（自動給油）

LU-1520N-7

LU-1521N-7

PARTS LIST

CSMP

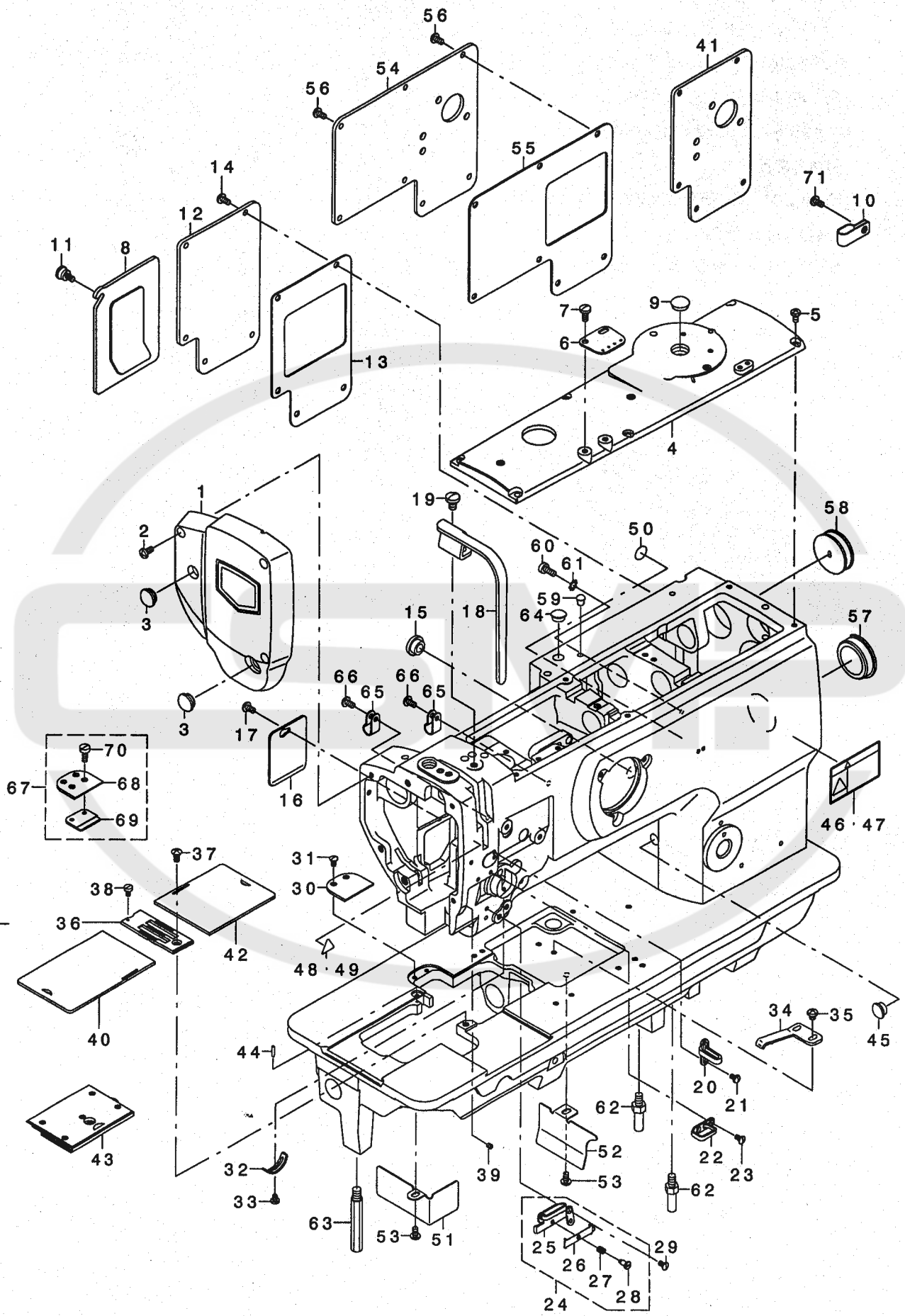
CONTENTS

目 次

1. FRAME & MISCELLANEOUS COVER COMPONENTS	1
頭部・外装関係	
2. UPPER SHAFT, LOWER SHAFT DRIVING & BALANCE COMPONENTS	3
上軸・下軸・天秤関係	
3. NEEDLE BAR ROCKING COMPONENTS	5
針棒揺動関係	
4. PRESSURE ADJUSTING & UPPER FEED MECHANISM COMPONENTS	7
押え圧調節・上送り関係	
5. FEED MECHANISM COMPONENTS	9
送り関係	
6. HOOK SHAFT & LOWER SHAFT COMPONENTS	11
釜軸・下軸関係	
7. THREAD CUTTING COMPONENTS	13
糸切り関係	
8. AUTOMATIC BACK & CONDENSATION DEVICE COMPONENTS	15
自動バック・コンデンス装置関係	
9. THREAD TENSION COMPONENTS	17
糸調子関係	
10. THREAD RELEASE COMPONENTS	18
糸ゆるめ関係	
11. THREAD RACK & THREAD PRESSER COMPONENTS	19
糸掛け・糸押え関係	
12. LOWER THREAD WINDER MECHANISM COMPONENTS	21
下糸巻き装置関係	
13. AUTOMATIC PRESSER LIFTING MECHANISM COMPONENTS	22
自動押え上げ装置関係	
14. AIR MECHANISM A COMPONENTS	23
エアー装置 A 関係	
15. AIR MECHANISM B (OPTION) COMPONENTS	25
エアー装置 B (オプション) 関係	
16. LUBRICATION COMPONENTS	27
給油関係	
17. BELT COVER & OIL RESERVOIR COMPONENTS	29
ベルトカバー・油受け関係	
18. GAUGE COMPONENTS	30
ゲージ関係	
19. DL MECHANISM (OPTION) COMPONENTS	31
DL 装置 (オプション) 関係	
20. THREAD STAND COMPONENTS	32
糸立て装置関係	

1. FRAME & MISCELLANEOUS COVER COMPONENTS

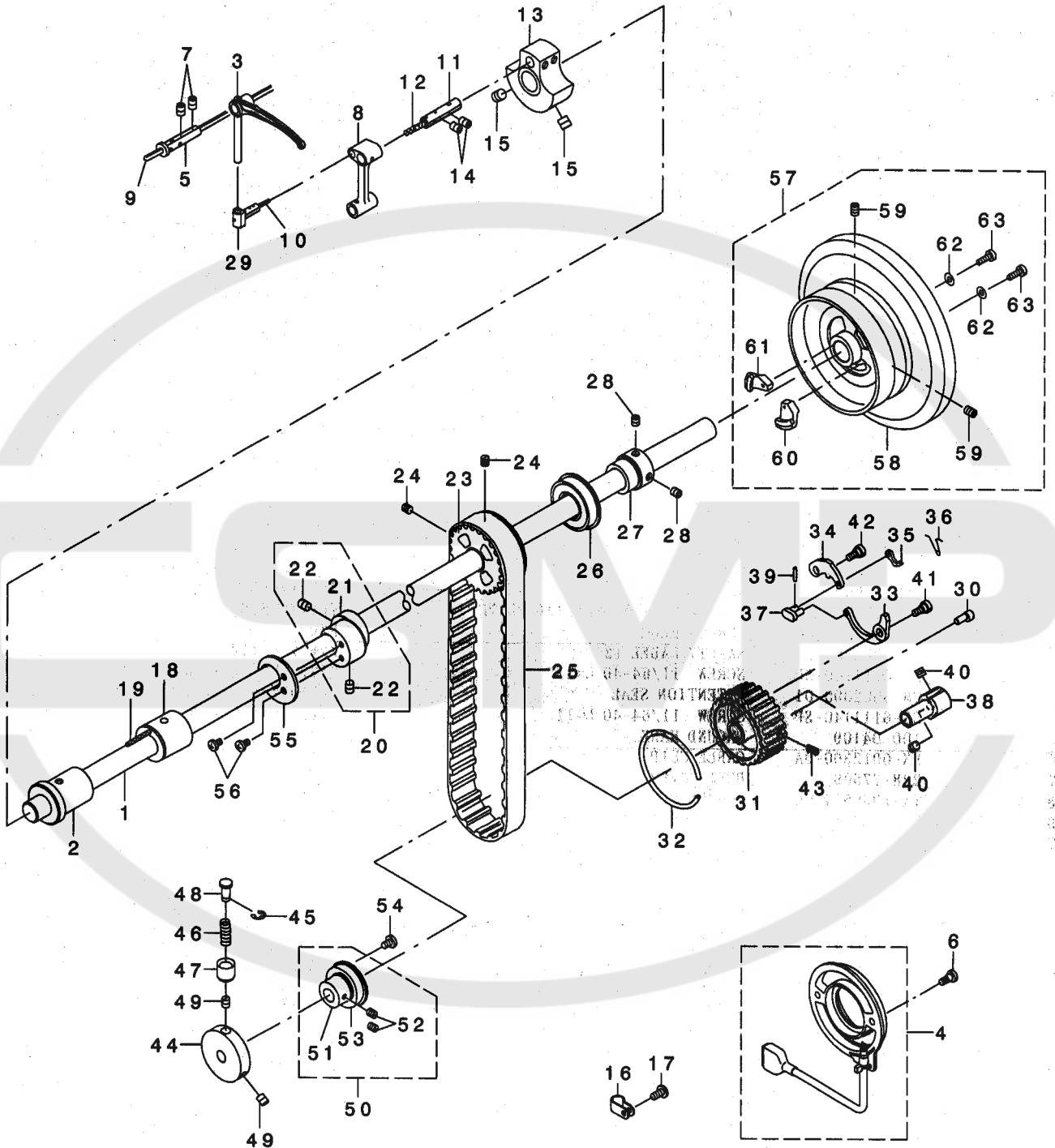
頭部・外装関係



REF. NO	NOTE	PART NO.	DESCRIPTION	Qty
1		214-01757	FACE PLATE ASM.	
2		SS-4111215-SP	SCREW 11/64-40 L=12	1
3		TA-1250406-RO	RUBBER PLUG D=12.5 L=4	3
4		213-31301	TOP COVER B	2
5		SS-4110815-SP	SCREW 11/64-40 L=8	1
6		214-37306	WINDOW PLATE E PACKING	6
7		214-44153	EARTH CORD ASM.	1
8		214-37108	WINDOW PLATE E	1
9		SS-4110815-SP	SCREW 11/64-40 L=8	1
10		D2112-555-B00	CORD HOLDER, LARGE	4
11		TA-0750704-RO	RUBBER PLUG	1
12		TA-0550604-RO	RUBBER PLUG	2
13		213-32002	WINDOW PLATE PACKING B	3
14		SS-4110815-SP	SCREW 11/64-40 L=8	1
15		107-32204	CORD BUSH	5
16		213-43207	KNEE LIFTER SHAFT BASIS	1
17		SM-6061202-TP	SCREW M6 L=12	1
18		213-93004	BALANCE COVER	2
19		SS-7150940-SP	SCREW 15/64-28 L=9	1
20		213-43305	THREAD GUIDE	2
21		SS-4110815-SP	SCREW 9/64-40 L=6	1
22		SS-4110815-SP	BEAM THREAD GUIDE, UPPER	1
23		SS-4110815-SP	SCREW 9/64-40 L=7.2	1
24		213-43305	THREAD GUIDE ASM.	2
25		213-43305	THREAD GUIDE PLATE	1
26		213-43305	THREAD PRESSER PLATE	(1)
27		213-43305	BEAM SERVO SPRING	(1)
28		SS-2090710-TP	DIN913 SCREW D=3.8 H=5.5	(1)
29		SS-2090710-TP	SCREW 9/64-40 L=7.2	(1)
30	01	213-99605	THROAT PLATE	1
31		SS-4110815-SP	SCREW 11/64-40 L=8	1
32		B3138-512-000	TAKE-UP SPRING ADJUSTING PLATE	3
33		SS-7090520-TP	SCREW 9/64-40 L=4.5	1
34		B1111-563-000	BED SLIDE SPRING	1
35		SS-4110515-SP	SCREW 11/64-40 L=5	1
36		213-99506	THROAT PLATE	2
37		SS-2110920-TP	SCREW 11/64-40 L=8.5	1
38		213-49600	SLIDING PLATE (LEFT)	2
39		213-49808	THREAD CUTTING SLIDING PLATE	1
40		TA-1050504-RO	RUBBER PLUG	1
41		CM-3002001-B1	SAFETY LABEL 12	1
42		SS-6111140-SP	SCREW 11/64-40 L=11	1
43		CM-3002000-01	ATTENTION SEAL	1
44		SS-6111140-SP	SCREW 11/64-40 L=11	1
45		100-04109	GROUND MARK	1
46		HX-0012300-0A	CABLE CLIP	1
47		228-77609	DUST COVER	3
48		TA-1050504-RO	RUBBER PLUG	1
49		226-02601	BED SCREW STUD	1
50		213-92907	WINDOW PLATE G	3
51		WT-0530002-KS	TOOTHED WASHER D=5.3	1
52		226-19100	CAP	1
53		102-01200	RUBBER PLUG	1
54		SS-4110815-SP	SCREW 11/64-40 L=8	1
55	*02	214-55605	THROAT PLATE	1
56	*02	107-01902	SLIDE PLATE, LEFT	1
57	*02	107-53150	SLIDER PLATE ASM., RIGHT	1
58	*02	107-01654	SLIDE PLATE ASM.	1
59			スハ'リイタ クミ	1
60			オア' シヨソ部品	
61			LU-1521N-7用	
62			01....OPTIONAL PARTS	
63			02....FOR LU-1521N-7	

2. UPPER SHAFT, LOWER SHAFT DRIVING & BALANCE COMPONENTS

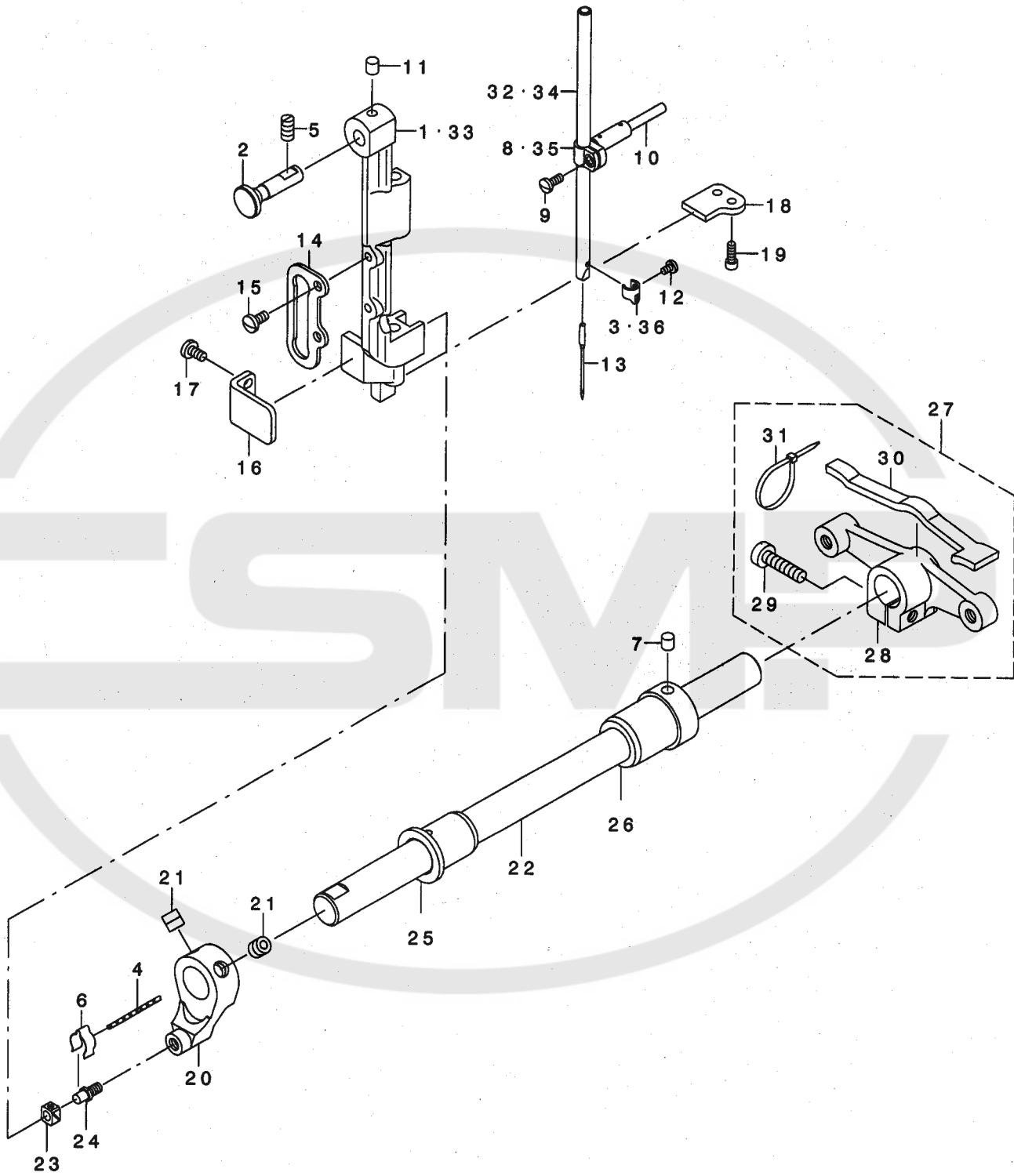
上軸・下軸・天秤關係



REF. NO	NOTE	PART NO.	DESCRIPTION	品名	Qty
1		213-32705	UPPER SHAFT	ウワツク	1
2		213-33000	UPPER SHAFT FRONT METAL	ウワツクマメタル	1
3		213-33208	BALANCE	テンビン	1
4		214-40474	CONTAIN SYNCHRO ASM.	ナイフウツクロ(クミ)	1
5		B1906-051-000	TAKE-UP LEVER PIN	テンビンチヂエツク	1
6		106-04809	SCREW	ハツデンキスタートメネツ	2
7		SS-8150822-TP	SCREW 15/64-28 L=8	トメネツ 15/64-28 L=8	2
8		213-39106	NEEDLE BAR CRANK ROD	ハリホウウクランクロツト	1
9		CQ-3030000-00	OIL WICK	ユツ	0.45
10		CQ-2020000-00	OIL WICK	ユツ	0.03
11		B1210-051-000	NEEDLE BAR CRANK PIN	ハリホウクランクピン	1
12		CQ-5050000-00	OIL WICK	ユツ	0.03
13		213-32507	COUNTER WEIGHT (A) (36MM)	ツリアイス(A)(36MM)	1
14		SS-8150822-TP	SCREW 15/64-28 L=8	トメネツ 15/64-28 L=8	2
15		SM-8080812-TP	SCREW M8X8	トメネツ M8 L=8	2
16		HX-0012300-0A	CABLE CLIP	ケーブルクリップ	1
17		SS-4110815-SP	SCREW 11/64-40 L=8	ナメネツ 11/64-40 L=8	1
18		213-33109	UPPER SHAFT INNER METAL	ウワツククナカメタル	1
19		CQ-2020000-00	OIL WICK	ユツ	0.15
20		213-36657	ECCENTRIC CAM A ASM.	スイハイクリハンツンカムA(クミ)	1
21		213-36808	ECCENTRIC CAM A	スイハイクリハンツンカムA	(1)
22		SS-8660610-TP	SCREW 1/4-40 L=8	トメネツ 1/4-40 L=8	(2)
23		223-029041	UPPER SPROCKET	ウエスタロケット	1
24		SS-8660610-TP	SCREW 1/4-40 L=6	トメネツ 1/4-40 L=6	2
25		226-04800	TIMING BELT	タイミングベルト	1
26		B1208-512-000	BEARING, REAR	ウワツクウツロハアリング	1
27		214-02300	UPPER SHAFT BEARING HOOK	ウエツクハアリングウケ	1
28		SM-8080602-TP	SCREW M6X6	トメネツ M6 L=6	2
29		213-33307	BALANCE SLIDE SHAFT	テンビンスライトツク	1
30		213-87907	ADJUSTING PIN (1.2)	カイツヨアツチヨウセイピン(1.2)	1
31		213-87501	LOWER SPROCKET	シダスタロケット	1
32		B1214-019-000	SPROCKET RING	スタロケットリング	1
33		213-87709	SAFETY CLUTCH SPRING	アンゼンソウチハネ	1
34		213-87600	SAFETY CLUTCH HOOK	アンゼンソウチツメ	1
35		B1308-055-000	SAFETY CLUTCH COUNTER-HOOK	アンゼンソウチキヤクツメ	1
36		B1309-055-000	COUNTER-HOOK SPRING	アンゼンソウチキヤクツメハネ	1
37		B1310-055-000	SAFETY CLUTCH SMALL LINK	アンゼンソウチヨヨリンク	1
38		213-87808	SAFETY CLUTCH HOLDER	アンゼンソウチウケ	1
39		B1314-055-000	SAFETY CLUTCH SMALL LINK PIN	アンゼンソウチヨヨリンクピン	1
40		SS-8660610-TP	SCREW 1/4-40 L=6	トメネツ 1/4-40 L=6	2
41		SD-0640322-TP	HINGE SCREW D= 6.35 H= 3.2	ダンネツ D=6.35 H=3.2	1
42		SD-0640322-TP	HINGE SCREW D= 6.35 H= 3.2	ダンネツ D=6.35 H=3.2	1
43		SS-8111010-TP	SCREW 11/64-40 L=9.5	トメネツ 11/64-40 L=9.5	1
44		213-33901	SAFETY CLUTCH DISC	アンゼンソウチエンハン	1
45		RE-0500000-KO	E-RING	エガタメツ 5	1
46		B1639-051-000	SPRING	オウホダンハネ	1
47		B1313-055-000	SAFETY CLUTCH KNOB SLEEVE	アンゼンソウチホダンツツ	1
48		213-33802	SAFETY CLUTCH PUSH BUTTON	アンゼンソウチオウホダン	1
49		SS-8660530-TP	SCREW 1/4-40 L= 4.5	トメネツ 1/4-40 L=4.5	2
50		226-11651	THRUST COLLAR ASM., B	シダツクスラストウケ B(クミ)	1
51		226-11602	THRUST COLLAR, B	シダツクスラストウケ B	(1)
52		SS-8661030-SP	SCREW 1/4-40 L=10	トメネツ 1/4-40 L=10	(2)
53		SB-1200002-00	BEARING 20X42	ハアリング 20X42	(1)
54		SS-7120760-SP	SCREW 3/16-28 L= 7.0	マルヒラネツ 3/16-28 L=7	2
55		213-53008	HORIZONTAL FEED CAM COVER	スイハイクリカムフタ	1
56		SS-7110710-SP	SCREW 11/64-40 L=7	マルヒラネツ 11/64-40 L=7	2
57		213-93152	FLYWHEEL ASM.	ハズミクルマ(クミ)	1
58		213-93103	FLYWHEEL	ハズミクルマ	(1)
59		SS-8150822-TP	SCREW 15/64-28 L=8	トメネツ 15/64-28 L=8	(2)
60		M4007-110-OAA	MAGNET FITTING BASE A ASM.	マグネットトリツクダイA(クミ)	(1)
61		M4007-110-OAB	MAGNET FITTING BASE B ASM.	マグネットトリツクダイB(クミ)	(1)
62		WP-0450801-SD	WASHER 4.5X10X0.8	ヒラネツカネ 4.5X10X0.8	(2)
63		SS-6111210-SP	SCREW 11/64-40 L=12	ヒラネツ 11/64-40 L=12	(2)

3. NEEDLE BAR ROCKING COMPONENTS

針棒搖動關係



REF. NO	NOTE	PART NO.	DESCRIPTION	ト ヲ メ イ	Qty
1		B1420-563-000	NEEDLE BAR FRAME	ハリホ ウヨウト ウダ イ	1
2		214-05204	HINGE STUD	ハリホ ウヨウト ウダ イツ ク	1
3		213-38504	NEEDLE BAR THREAD RACK	ハリホ ウイトカケ	1
4		CQ-2020000-00	OIL WICK	ユツシ	0.05
5		SS-8151150-TP	SCREW 15/64-28 L=10.5	トメネツシ 15/64-28 L=10.5	1
6		B1437-051-000	OIL WICK RETAINER	ヨート - セ ソフ ウデ ヲツシササエ	1
7		228-14909	FELT	ウワツ クキユウエフエルト	1
8		B1411-053-000	NEEDLE BAR CONNECTION	ハリホ - タ キ	1
9		SS-7090910-SP	SCREW 9/64-40 L= 8.5	マルヒラネツシ 9/64-40 L=8.5	1
10		B1412-051-000	FELT	ハリホ - タ キ フェルト	1
11		228-14909	FELT	ウワツ クキユウエフエルト	1
12		SS-7080510-TP	SCREW 1/8-44 L=4.5	マルヒラネツシ 1/8-44 L=4.5	1
13		MC-3720016-00	NEEDLE SY3355 160	ハリ SY3355 160	1
14		B1467-563-000	UPPER FEED BAR GUIDE	ウワオクリホ ウカ イト	1
15		SS-7110910-TP	SCREW 11/64-40 L= 8.5	マルヒラネツシ 11/64-40 L=8.5	2
16		213-88400	ROCKING BASE GUIDE	ハリホ ウヨウト ウダ イアンナイ	1
17		SS-7110830-SP	SCREW 11/64-40 L= 7.5	マルヒラネツシ 11/64-40 L=7.5	2
18		213-38603	ROCKING BASE GUIDE (B)	ハリホ ウヨウト ウダ イアンナイ(B)	1
19		SS-6091022-TP	SCREW	ヒラネツシ	2
20		213-39201	ROCKING FRONT ARM	ハリホ ウヨウト ウセ ソフ ウデ	1
21		SS-6091022-TP	SCREW	トメネツシ	2
22		213-39000	ROCKING SHAFT	ハリホ ウヨウト ウツ ク	1
23		B1414-232-000	SQUARE BLOCK	カクゴ マ	1
24		B1410-771-000	SHOULDER	ハリホ - ヨート - カクゴ マツ ク	1
25		213-39304	ROCKING SHAFT FRONT METAL	ハリホ ウヨウト ウツ クマエメタル	1
26		213-39205	ROCKING SHAFT REAR METAL	ハリホ ウヨウト ウツ クアトメタル	1
27		213-39056	ROCKING REAR ARM ASM.	ハリホ ウヨウト ウコウフ ウデ (クミ)	1
28		213-39007	ROCKING REAR ARM	ハリホ ウヨウト ウ コウフ ウデ	(1)
29		SS-6152440-SP	SCREW 15/64-28 L=23.5	ヒラネツシ 15/64-28 L=23.5	(1)
30		213-47406	ROCKING REAR ARM FELT	ハリホ ウヨウト ウ コウフ ウデ フェルト	(1)
31		EA-9500B01-00	CABLE BAND	ソクセンハ ソト	(2)
32		213-38405	NEEDLE BAR THREAD RACK	ハリホ ウ	1
33	*01	230-02009	NEEDLE BAR FRAME	ハリホ ウヨウト ウダ イ	1
34	*01	B1401-246-000	NEEDLE BAR	ハリホ ウ	1
35	*01	B1411-057-0A0	NEEDLE BAR CLAMP ASM.	ハリホ - タ キ クミ	1
36	*01	B1418-141-H00	NEEDLE BAR THREAD GUIDE	ハリホ - イトカケ	1

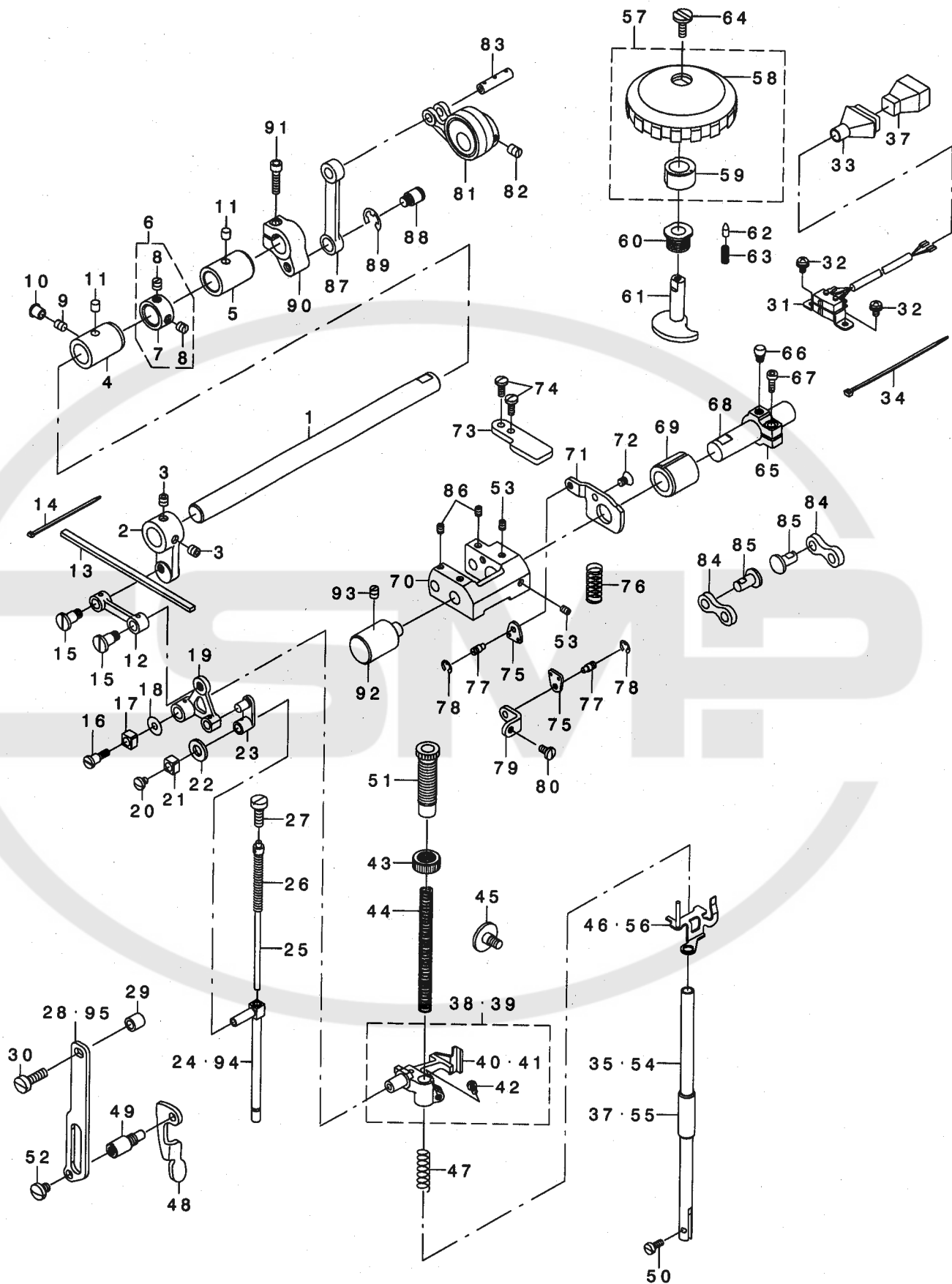
NOTE (注記)

01....FOR LU-1521N-7

LU-1521N-7用

4. PRESSURE ADJUSTING & UPPER FEED MECHANISM COMPONENTS

押え圧調節・上送り関係



REF. NO	NOTE	PART NO.	DESCRIPTION	品名	Qty
1		213-40401	UPPER FEED SHAFT	ウツネクリンク	1
2		213-40500	UPPER FEED FRONT ARM	ウツネクリンク ノブ ウヂ	1
3		SS-8660612-TP	SCREW 1/4-40 L=6	トメネツ 1/4-40 L=6	2
4		213-41904	FRONT METAL	ウツネクリンク クマエメタル	1
5		213-78302	FEED ROCK SHAFT METAL	スライバクリンク クマメタル	1
6		229-04156	MAIN SHAFT THRUST COLLAR ASM.	ウツネ クラフトウツネ(クミ)	1
7		229-04106	MAIN SHAFT THRUST COLLAR	ウツネ クラフトウツネ	(1)
8		SS-8660610-TP	SCREW 1/4-40 L=6	トメネツ 1/4-40 L=6	(2)
9		SS-8150710-TP	SCREW 15/64-28 L=7	トメネツ 15/64-28 L=7	1
10		TA-0750704-RO	RUBBER PLUG	トメネツ	1
11		228-14909	FELT	ウツネ フェルト	2
12		213-39908	UPPER FEED LINK	ウツネクリンク	1
13		213-47109	FELT	ウツネクリンクフェルト	1
14		EA-9500800-00	CLIP CV-70S	クツクハ ノブ 60	2
15		B3016-141-H00	HINGE SCREW, B	Lイロツト' タ' ノネツ' B	2
16		SD-0640701-SF	HINGE SCREW D=6.35 H=7	タ' ノネツ' D=6.35 H=7	1
17		B1414-655-000	SLIDE BLOCK	ハリネ' ウヂ キ' アンノイコ	1
18		WP-0601046-SC	WASHER 5 X 13 X 1	ヒラネツ' ガ' ネ' 5X13X1	1
19		213-40807	TRIANGULAR LEVER	チンカクテ	1
20		SS-7110510-SP	SCREW 11/64-40 L=5	マルヒラネツ' 11/64-40 L=5	1
21		B1414-655-000	SLIDE BLOCK	ハリネ' ウヂ キ' アンノイコ	1
22		105-09701	FELT	ウエロ-ラ' クト' ウツネフェルト	1
23		B1465-053-000	WALKING BAR DRIVING LINK	ウツネクリンク ヨ-ト' -リンク	1
24		B1466-563-000	WALKING BAR	ウツネクリンク' ウ	1
25		B1467-053-0A0	WALKING BAR ASM.	ウツネクリンク' ネ' ヅツ' ネ' -(クミ)	1
26		B1468-053-000	WALKING BAR SPRING	ウツネクリンク' -ネ' ヅツ' ネ'	1
27		SS-6151780-SP	SCREW 15/64-28 L=17.0	ヒラネツ' 15/64-28 L=17	1
28		214-06509	UPPER FEED GUIDE PLATE	ウツネクリンク' ト' イタ	1
29		135-14310	ROLLER	イトネツ' ヨコ	1
30		SS-6151920-SP	SCREW 15/64-28 L=19.0	ヒラネツ' 15/64-28 L=19	1
31		213-57561	VERTICAL DETECTOR SWITCH ASM.	コウゴ' ヅ' ヨウケ' クツクハ' ヲツチ(クミ)	1
32		SL-4040881-SC	SCREW M4 L=8	チ' カ' ネツ' キ' ナ' コネツ' M4 L=8	2
33		M9637-110-000	PLUG COVER 15P	フ' ラク' カ' ハ' - 15P	1
34		EA-9500801-00	CABLE BAND	ソクセンハ' ノブ'	1
35		B1501-241-H00	PRESSER BAR	オチエ'	1
36		B1510-155-000	PRESSER BAR LOWER BUSHING	オチエ' - ヅタメタル	1
37		M9640-110-000	12-POLE PLUG	ナイロン' ラク' 12P	1
38		213-41052	PRESSER BAR HOLDER ASM.	オチエ' ウヂ' キ(クミ)	1
39	*01	214-51653	PRESSER BAR HOLDER ASM.	オチエ' ウヂ' キ(クミ)	1
40		213-41003	PRESSER BAR HOLDER	オチエ' ウヂ' キ	(1)
41	*01	214-51604	PRESSER BAR HOLDER	オチエ' ウヂ' キ	(1)
42		SS-7110910-TP	SCREW 11/64-40 L= 8.5	マルヒラネツ' 11/64-40 L=8.5	(1)
43		110-71701	NUT	オチエ' チヨウセツ' ネツ' ナツ	1
44		B1502-246-000	PRESSER SPRING	オチエ' チヨウセツ' ハ' ネ	1
45		SD-0800481-SP	HINGE SCREW D= 8 H= 4.9	タ' ノネツ' D=8 H=4.9	1
46		213-41151	THREAD RELEASE HOLDING PLATE	イトネツ' ヲツチ' イタ(クツク' ウ)	1
47		B1462-053-000	THREAD RELEASE SPRING	イトネツ' ヲツチ' イタ' ハ' ネ	1
48		214-06103	PRESSER LIFTER LEVER	オチエ' アケ' レ' ハ' -	1
49		214-06608	GUIDE PLATE SPACER	ガ' イ' ト' イタ' ス' ハ' -	1
50		SS-6090910-TP	SCREW 9/64-40 L=9	ヒラネツ' 9/64-40 L=9	1
51		213-40906	PRESSER ADJUSTING SCREW	オチエ' チヨウセツ' ネ	1
52		SS-7150740-SP	SCREW 15/64-28 L=7	マルヒラネツ' 15/64-28 L=7	1
53		SM-8050602-TP	SCREW M5 L=6	トメネツ' M5X0.8 L=6	2
54	*01	214-51505	PRESSER BAR	オチエ' ウヂ	1
55	*01	229-07109	PRESSER BAR BUSHING, LOWER	オチエ' ウヂ' メタル	1
56	*01	214-51752	HOLDING PLATE COMPL.	イトネツ' ヲツチ' イタ(クツク' ウ)	1
57		107-74354	UPPER AND LOWER DIAL ASM.	コウゴ' ヅ' ヨウケ' タ' イヤル(クミ)	1
58		107-74305	VERTICAL DIAL	コウゴ' ヅ' ヨウケ' タ' イヤル	(1)
59		107-74404	VERTICAL CAM	コウゴ' ヅ' ヨウケ' カ' ム	(1)
60		107-15100	VERTICAL DIAL SHAFT BUSHING	コウゴ' ヅ' ヨウケ' タ' イヤル' ヅ' ク' ヲツチ	1
61		107-15001	VERTICAL ADJUSTING CAM	コウゴ' ヅ' ヨウケ' チヨウセツ' カ' ム	1
62		107-15704	VERTICAL DIAL PIN	コウゴ' ヅ' ヨウケ' タ' イヤル' ビ' ヅ	1
63		B1526-527-00G	SPRING	オチエ' アツ' ハ' ネ	1
64		SS-6110630-TP	SCREW 11/64-40 L=6	ヒラネツ' 11/64-40 L=6	1
65		213-41607	VERTICAL ADJUSTING ARM	コウゴ' ヅ' ヨウケ' チヨウセツ' ヲツチ	1
66		107-15308	PIN	ハ' ヲツチ' ヲツチ' ビ' ヅ	1
67		SM-6051402-TP	SCREW M5X0.8 L=14	ロツク' アツ' ノブ'	1
68		213-41508	VERTICAL CHANGE BASE SHAFT	コウゴ' ヅ' ヨウケ' ハ' ヲツチ' タ' イヤル' ク	1
69		107-18203	FEED SHAFT FRONT METAL	スライバクリンク' クマエメタル	1
70		107-14202	VERTICAL CHANGE BELT	コウゴ' ヅ' ヨウケ' ハ' ヲツチ' タ' イヤル' ク	1
71		213-39601	UPPER FEED STOPPER PLATE (A)	ウツネクリンク' ス' ト' プ' レ' イタ(A)	1
72		SM-1050801-SR	SCREW M5 L=8	チラネツ' M5X0.8 L=8	1
73		214-38205	UPPER FEED STOPPER PLATE	ウツネクリンク' ス' ト' プ' レ' イタ	1
74		SS-7111120-TP	SCREW	マルヒラネツ'	2
75		107-13501	SPRING HOOK	コウゴ' ヅ' ヨウケ' ヅ' ク' ハ' ネ' カ' ナク'	2
76		107-16504	VERTICAL SHAFT SPRING	コウゴ' ヅ' ヨウケ' ヅ' ク' ハ' ネ'	1
77		B3416-552-000	CONNECTING ROD HINGE SCREW	ヒラ' アツ' ヨコネ' - タ' ノネツ'	2
78		RE-0500000-KO	E-RING	E' ガ' タ' メツ' 5	2
79		213-39809	UPPER FEED DOG SPRING HOOK	ウツネクリンク' ネ' カク	1
80		SS-7110830-SP	SCREW 11/64-40 L= 7.5	マルヒラネツ' 11/64-40 L=7.5	1
81		107-13766	ECCENTRIC ROD (SET)	ウツネクリンク' アツ' ノブ' (セツト)	1
82		SS-8660810-TP	SCREW 1/4-40 L=8	トメネツ' 1/4-40 L=8	2
83		107-13808	CONNECTION LINK PIN B	レンクツク' リンク' ビ' ヅB	1
84		107-14509	CONNECTION LINK B	レンクツク' リンク' B	2
85		107-14608	CONNECTION LINK B SUPPORT PIN	レンクツク' リンク' B' サ' ヲツチ' ビ' ヅ	2
86		SM-8050602-TP	SCREW M5 L=6	トメネツ' M5X0.8 L=6	2
87		213-40005	UPPER FEED LINK (B)	ウツネクリンク(B)	1
88		210-48707	HINGE SCREW	ヒラ' アツ' メ' ガ' ネ' タ' ノネツ'	1
89		RE-0800000-KO	E-SHAPED SNAP RING (8MM)	E' ガ' タ' メツ' 8	1
90		213-40302	UPPER FEED REAR ARM (B)	ウツネクリンク' アツ' ノブ' (B)	1
91		SM-6052002-TP	SCREW M5 L=20	ロツク' アツ' ノブ' M5X0.8 L=20	1
92		213-37803	FEED ADJUSTING BASE SUPPORT	ウツネクリンク' ス' ト' プ' レ' イタ' サ' ヲツチ	1
93		SS-8150710-SP	SCREW 15/64-28 L=7	トメネツ' 15/64-28 L=7	1
94	*01	230-07107	WALKING BAR	ウツネクリンク' ウ	1
95	*01	214-38007	UPPER FEED BAR GUIDE	ウツネクリンク' ウ' ガ' イ' ト'	1

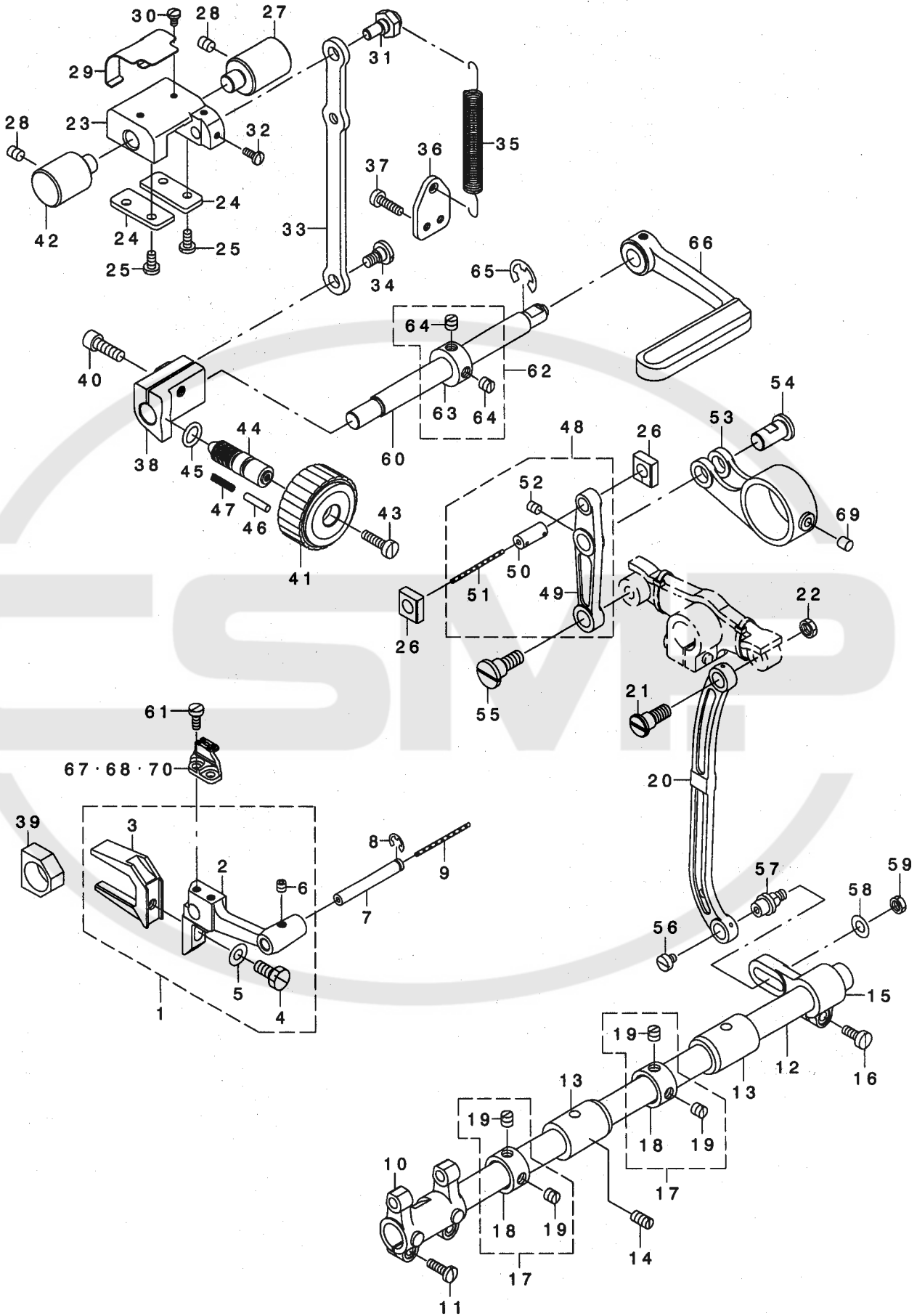
NOTE (注記)

01....FOR LU-1521N-7

LU-1521N-7用

5. FEED MECHANISM COMPONENTS

送り関係



REF. NO	NOTE	PART NO.	DESCRIPTION	ル ヲ メ イ	Qty
1		213-93459	FEED BASE ASM.	ネクリダ イ(クミ)	1
2		213-93400	FEED BASE	ネクリダ イ	(1)
3		101-07902	FEED BAR FORK	ネクリダ イフタマタ	(1)
4		SS-9151440-CP	SCREW 15/64-28 L=14	ロツカクナツ 15/64-28 L=14	(1)
5		WP-0621016-SD	WASHER 6.2X13X1	ヒラサ カネ 6.2X13X1	(1)
6		SM-8050502-TP	SCREW M5 L=5	トメネツ	(1)
7		B1604-012-000-A	FEED BAR SHAFT	ネクリダ イツク	1
8		RE-0500711-KP	SNAP RING 5	ウカ タトメ 5	1
9		CQ-2020000-00	OIL WICK	ユツシ	0.14
10		213-64104	FEED ROCKER	ネクリダ イウテ	1
11		SS-7111410-SP	SCREW 11/64-40 L=14	マルヒラネツ 11/64-40 L=14	2
12		226-09408	FEED ROCK SHAFT	スイハイネクリツク	1
13		213-78302	FEED ROCK SHAFT METAL	スイハイネクリツクメタル	2
14		SS-8151150-TP	SCREW 15/64-28 L=10.5	トメネツ 15/64-28 L=10.5	1
15		B3025-141-H00-A	CONNECTING ARM	ナカツクダ ルマ	1
16		SS-6121210-SP	SCREW 3/16-28 L=12	ヒラネツ 3/16-28 L=12	1
17		229-04155	MAIN SHAFT THRUST COLLAR ASM.	ウツシ クスラストウケ(クミ)	2
18		229-04106	MAIN SHAFT THRUST COLLAR	ウツシ クスラストウケ	(1)
19		SS-8660610-TP	SCREW 1/4-40 L=6	トメネツ 1/4-40 L=6	(2)
20		102-05201	NEEDLE BAR FRAME ROD	ハリネ - ヨト - ロツト	1
21		SD-0900701-TP	HINGE SCREW D=9 H=7	ダ'ンネツ D=9 H=7	1
22		NS-6680320-SP	NUT 9/32-28	ロツカクナツ 9/32-28	1
23		213-37506	FEED ADJUSTING BASE	ネクリチヨウセツタイ	1
24		213-37704	FEED ADJUSTING BASE COVER	ネクリチヨウセツタイフタ	2
25		SS-7110910-TP	SCREW 11/64-40 L= 8.5	マルヒラネツ 11/64-40 L=8.5	4
26		213-37407	SQUARE BLOCK	ネクリチヨウセツカクゴ マ	2
27		213-37803	FEED ADJUSTING BASE SUPPORT	ネクリチヨウセツタイササエ	1
28		SS-8150822-TP	SCREW 15/64-28 L=8	トメネツ 15/64-28 L=8	2
29		213-38306	FELT SUPPORT	フェルトササエ	1
30		SS-7090610-SP	SCREW 9/64-40 L=6	マルヒラネツ 9/64-40 L=6	2
31		213-37902	ECCENTRIC PIN	ネクリチヨウセツハンソウビ'ン	1
32		SS-7090910-TP	SCREW 9/64-40 L= 8.5	マルヒラネツ 9/64-40 L=8.5	2
33		213-37308	FEED ADJUSTING ROD	ネクリチヨウセツロツト	1
34		SD-0800402-TP	HINGE SCREW D= 8 H= 4	ダ'ンネツ D=8 H=4	1
35		213-37605	SPRING	ネクリチヨウセツタイ ヒツパ'リハ'ネ	1
36		213-38009	SPRING HOOK	ヒツパ'リハ'ネカケ	1
37		SS-6111610-SP	SCREW 11/64-40 L=16	ヒラネツ 11/64-40 L=16	2
38		213-37209	FEED ADJUSTING A	ネクリチヨウセツA	1
39		B1610-512-000	FEED DRIVING SLIDE BLOCK	ツ'ヨ-ケ'ネクリ カクゴ マ	1
40		SM-6061802-TP	SCREW M6 L=18	ロツカクナツ M6 L=18	1
41		213-36805	FEED DIAL A	ネクリダ イヤル A	1
42		214-30400	FEED ADJUSTER SUPPORT	ネクリチヨウセツタイササエ	1
43		SS-6121860-SP	SCREW 3/16-28 L=18	ヒラネツ 3/16-28 L=18	1
44		110-09909	FEED REGULATOR SCREW	ネクリチヨウセツネツ	1
45		RO-0922702-00	RUBBER RING	Oリング	1
46		110-52701	PIN	ネクリ チヨウセツ ビ'ン	1
47		229-12109	FEED REGULATOR PIN SPRING	ネクリチヨウセツビ'ンハ'ネ	1
48		213-36656	FEED LINK ASM.	スイハイネクリリツク(クミ)	1
49		213-36607	FEED LINK	スイハイネクリリツク	(1)
50		B1418-761-000	CONNECTING FORKED LINK PIN	フタマタ ヨト' -リツク ビ'ン	(1)
51		CQ-2020000-00	OIL WICK	ユツシ	(0.04)
52		SM-8050612-TP	SCREW M5X6	トメネツ M5X0.8 L=6	(1)
53		213-36706	FEED ROD A	スイハイネクリロツト A	1
54		213-38207	FEED LINK PIN	スイハイネクリリツクビ'ン	1
55		SD-1000801-SH	HINGE SCREW D=10 H=8	ダ'ンネツ D=10 H=8	1
56		SS-6110520-TP	SCREW 11/64-40 L=4.5	ヒラネツ 11/64-40 L=4.5	1
57		213-78203	FEED ROCK SHAFT HINGE SCREW	スイハイツ'クコウ'ウテ'ダ'ンネツ	1
58		WP-0650876-SD	WASHER 6.5X13X0.8	ヒラサ カネ 6.5X13X0.8	1
59		NS-6150310-SP	NUT 15/64-28	ロツカクナツ 15/64-28	1
60		213-36300	BACKWARD FEED LEVER SHAFT	ギ'ヤクネクリレハ' -ツク	1
61		SS-6111010-SP	SCREW 11/64-40 L= 9.5	ヒラネツ 11/64-40 L=9.5	2
62		CS-1201010-SH	THRUST COLLAR ASM. D=12 W=10	スラストウケ D=12 W=10(クミ)	1
63		CS-1201011-SH	THRUST COLLAR D=12 W=10	スラストウケ D=12 W=10	(1)
64		SS-8660610-TP	SCREW 1/4-40 L=6	トメネツ 1/4-40 L=6	(2)
65		RE-0900000-KO	E-RING 9	エカ' タトメ 9	1
66		226-10505	REVERSE FEED CONTROL LEVER	ギ'ヤクネクリレハ' -	1
67		213-99100	FEED DOG	ネクリ	1
68		213-99209	FEED DOG	ネクリ(ウズモ/ヨウ)	1
69		228-14909	FELT	ウツシ'クキユウマエルト	1
70	*01	213-99001	FEED DOG	ネクリハ'	1

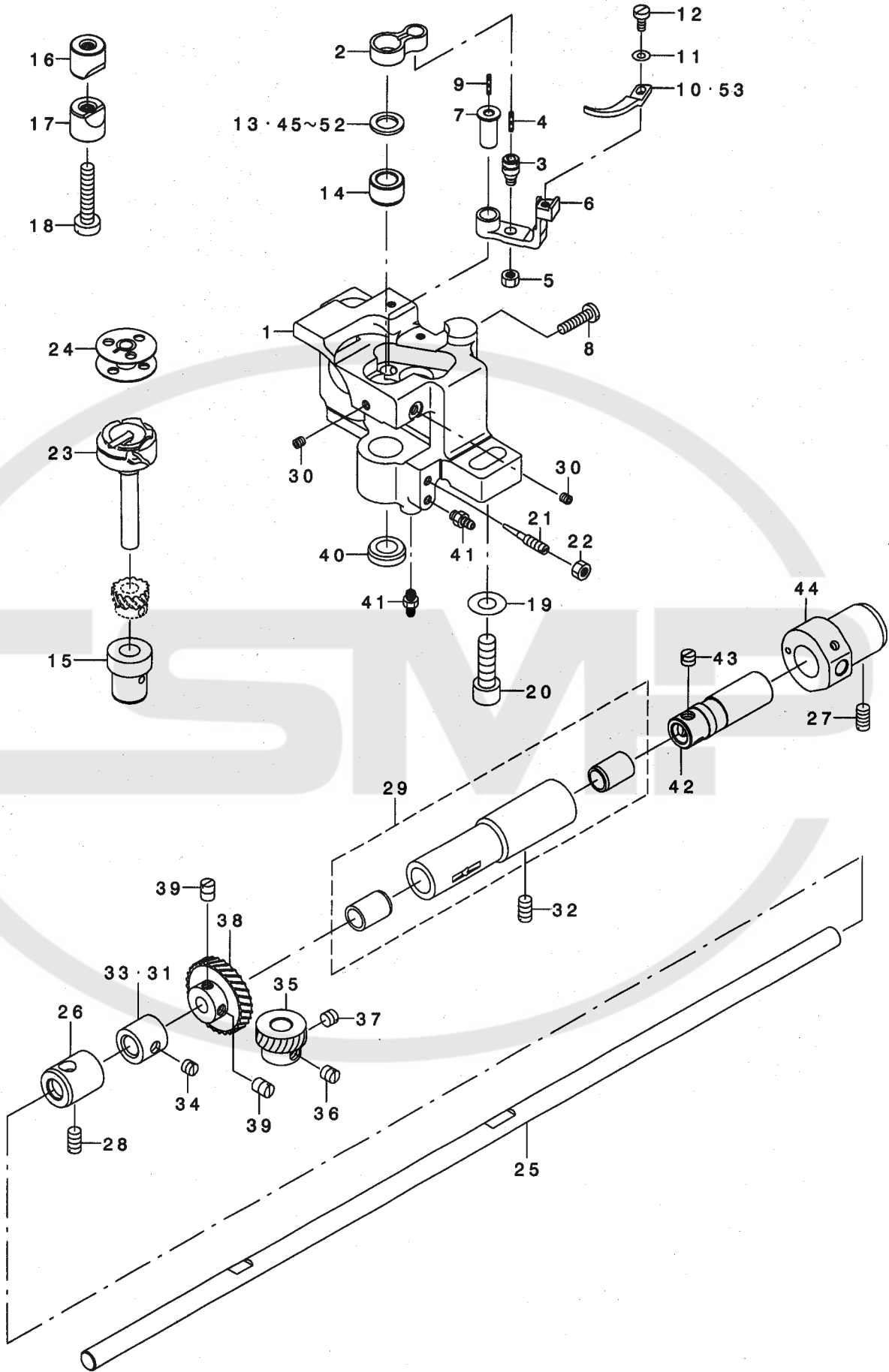
NOTE (注記)

01... FOR LU-1521N-7

LU-1521N-7用

6. HOOK SHAFT & LOWER SHAFT COMPONENTS

釜軸・下軸関係



REF. NO	NOTE	PART NO.	DESCRIPTION	ト ヌ メ イ	Qty
1		213-93608	HOOK SHAFT DASE (RIGHT)	イトキリカマツ' クタ' イ ミキ'	1
2		213-34909	INNER HOOK GUIDE LINK	ナカガ' マアンナイリンク	1
3		B1821-051-000	CRANK SCREW STUD	ナカガ' マ アンナイ クランクピ' ン	1
4		CQ-2020000-00	OIL WICK	ユツシ	0.01
5		NS-6110420-SP	NUT 11/64-40	ロツカクナツト 11/64-40	1
6		213-35500	GUIDE ARM (FOR THREAD CUTTING)	ナカガ' マアンナイウヂ' (イトキリヨウ)	1
7		213-35708	INNER HOOK GUIDE ARM SHAFT	ナカガ' マアンナイウヂ' ヅ' ク	1
8		SS-7111810-TP	SCREW 11/64-40 L=18	マルヒラネツ' 11/64-40 L=18	1
9		CQ-2020000-00	OIL WICK	ユツシ	0.01
10		213-35807	INNER HOOK GUIDE	ナカガ' マアンナイ	1
11		WP-0371016-SD	WASHER 3.7X8X1	ヒラサ' ガ' ネ 3.7X8X1	1
12		SS-6090810-TP	SCREW 9/64-40 L=7.5	ヒラネツ' 9/64-40 L=7.5	1
13		101-11102	THRUST WASHER 1.3	カマツ' クウワメタル スラストイタ 1.3	1
14		213-78401	HOOK SHAFT UPPER METAL	カマツ' クウワメタル(イトキリヨウ)	1
15		213-34701	HOOK SHAFT LOWER METAL	カマツ' クウワメタル	1
16		101-09908	SADDLE INSTALLING BLOCK, UPPER	カマツ' クタ' イトメ ウエ	1
17		101-12407	SADDLE INSTALLING BLOCK, LOWER	カマツ' クタ' イトメ ヅタ	1
18		SS-6153040-SP	SCREW 15/64-28 L=30	ヒラネツ' 15/64-28 L=30	1
19		WP-0850002-SP	WASHER 8.5X18X1.6	ヒラサ' ガ' ネ 8.5X18X1.6	1
20		SM-6082502-TP	SCREW M8 L=25	ロツカクアナホ' ルト	1
21		B1834-512-000-A	OIL ADJUSTING SCREW	ユリヨ- チヨ-セツネツ'	1
22		NS-6110420-SP	NUT 11/64-40	ロツカクナツト 11/64-40	1
23		213-93756	THREAD CUTTING HOOK ASM.	イトキリカマ(クミ)	1
24		213-34800	ALUMINUM BOBBIN WITH KNURL	アルミホ' ビ' ン(ローレットツキ)	1
25		213-33604	LOWER SHAFT	ツタツ' ク	1
26		213-93509	HOOK DRIVING SHAFT FRONT METAL	ツモツ' クマエメタル	1
27		SS-8151150-SP	SCREW 15/64-28 L=10.5	トメネツ' 15/64-28 L=10.5	1
28		SS-8151150-TP	SCREW 15/64-28 L=10.5	トメネツ' 15/64-28 L=10.5	1
29		B1803-515-OAO	BUSHING ASM., INTERMEDIATE	ツタツ' ク ナカメタル(クミ)	1
30		SS-8110422-TP	SCREW 11/64-40 L=4	トメネツ' 11/64-40 L=4	2
31	02	B1840-051-000	FEED DRIVING ECCENTRIC	ツ' ヨ-ケ' オクリカム	1
32		SS-8151150-TP	SCREW 15/64-28 L=10.5	トメネツ' 15/64-28 L=10.5	1
33		213-78153	VERTICAL FEED CAM ASM.	ツ' ヨウケ' オクリカム(クミ)	1
34		SS-8150510-TP	SCREW 15/64-28 L= 4.7	トメネツ' 15/64-28 L=4.7	1
35		B1817-051-000	HOOK DRIVING SHAFT GEAR, SMALL	ツヨ- ネツ' ハク' ルマ	1
36		SS-8660670-SP	SCREW 1/4-40 L= 6.1	トメネツ' 1/4-40 L=6.1	1
37		SS-8660530-TP	SCREW 1/4-40 L= 4.5	トメネツ' 1/4-40 L=4.5	1
38		B1816-051-000	HOOK DRIVING SHAFT GEAR, LARGE	タ' イ' ネツ' ハク' ルマ	1
39		SS-8660810-TP	SCREW 1/4-40 L=8	トメネツ' 1/4-40 L=8	2
40		TA-1750502-RO	RUBBER PLUG D=17.5 L=5	トメセン D=17.5 L=5	1
41		SQ-1110401-MZ	CONNECTING SCREW	チュ-ブ' レンケツネツ'	2
42		226-11909	OIL PUMP SHAFT	キユウコホ' ン' ア' ツ' ク	1
43		SS-8660530-TP	SCREW 1/4-40 L= 4.5	トメネツ' 1/4-40 L=4.5	3
44		226-11701	PLUNGER BUSHING, B	ツタツ' ク' ア' ランツ' ヤ-メタル B	1
45	01	101-09700	THRUST WASHER, A	カマツ' クウワメタル スラストイタ A	1
46	01	101-09809	THRUST WASHER, B	カマツ' クウワメタル スラストイタ B	1
47	01	101-10906	THRUST WASHER 1.1	カマツ' クウワメタル スラストイタ 1.1	1
48	01	101-11003	THRUST WASHER 1.2	カマツ' クウワメタル スラストイタ 1.2	1
49	01	101-11201	THRUST WASHER 1.4	カマツ' クウワメタル スラストイタ 1.4	1
50	01	101-12506	THRUST WASHER 1.6	カマツ' クウワメタル スラストイタ 1.6	1
51	01	101-12605	THRUST WASHER 1.7	カマツ' クウワメタル スラストイタ 1.7	1
52	01	101-12704	THRUST WASHER 1.8	カマツ' クウワメタル スラストイタ 1.8	1
53	*03	214-52008	INNER HOOK GUIDE	ナカガ' マアンナイ	1

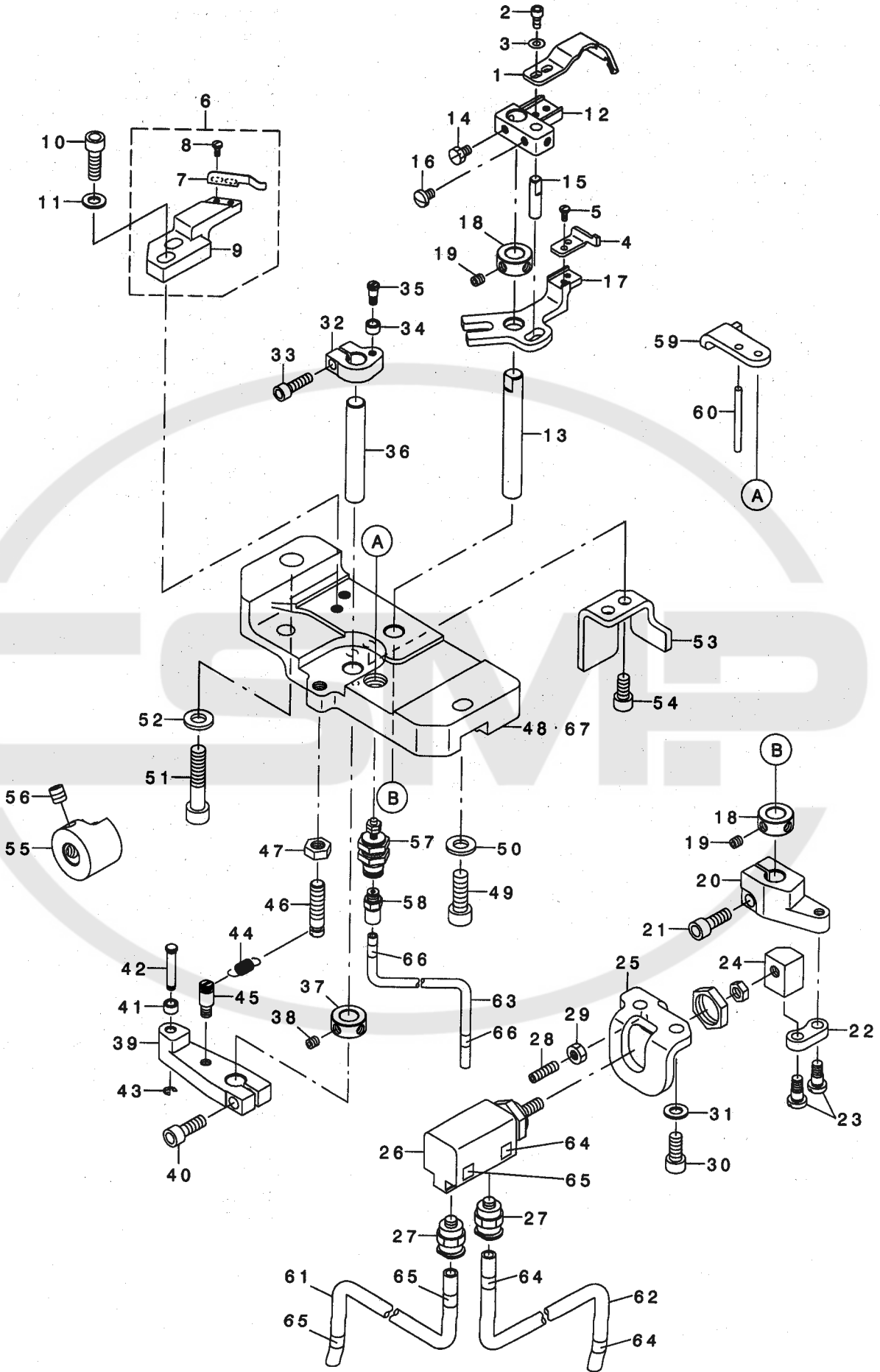
NOTE (注記)

- 01....SELECTIVE PARTS
- 02....OPTIONAL PARTS
- 03....FOR LU-1521N-7

- 選択部品
- オプション部品
- LU-1521N-7用

7. THREAD CUTTING COMPONENTS

糸切り関係



REF. NO	NOTE	PART NO.	DESCRIPTION	品名	Qty
1		213-95801	MOVING KNIFE	トウメス	1
2		SM-6030602-TP	SCREW M3X0.5 L=6	ロツカクアナホ ルト M3X0.5 L=6	2
3		WP-0320501-SC	WASHER M3	ヒラサカネ 3.2X7X0.5	2
4		213-95900	WAITING KNIFE	タイキメス	1
5		SS-7060510-SP	SCREW 3/32-56 L=4.8	マルヒラネツ 3/32-56 L=4.8	2
6		213-95058	CLAMP SPRING BASE ASM.	クランフ ハネダ イ(クミ)	1
7		213-96007	CLAMP SPRING	クランフ ハネ	(1)
8		SS-7060510-SP	SCREW 3/32-56 L=4.8	マルヒラネツ 3/32-56 L=4.8	(1)
9		213-95009	CLAMP SPRING BASE	クランフ ハネダ イ	(1)
10		SM-6051602-TP	SCREW M5X0.8 L=16	ロツカクアナホ ルト M5X0.8 L=16	2
11		WP-0531001-SC	WASHER	ヒラサカネ ミカキマル M5	2
12		213-94101	MOVING KNIFE BASE	トウメスタ イ	1
13		213-94309	MOVING KNIFE DRIVING SHAFT	トウメスクトウウク	1
14		SS-9090640-SP	SCREW 9/64-40 L=6	ロツカクホ ルト 9/64-40 L=6	2
15		213-94804	KNIFE SHAFT	メスツク	1
16		SS-7090610-SP	SCREW 9/64-40 L=6	マルヒラネツ 9/64-40 L=6	2
17		213-94200	WAITING KNIFE BASE	タイキメスタ イ	1
18		CS-0790731-SH	THRUST COLLAR	スラストウケ	2
19		SS-8110422-TP	SCREW 11/64-40 L=4	トメネツ 11/64-40 L=4	4
20		213-94507	MOVING KNIFE DRIVING ARM	トウメスクトウウテ	1
21		SM-6051402-TP	SCREW M5X0.8 L=14	ロツカクアナホ ルト	1
22		107-27907	DRIVING LINK B	トウメスクトウリンク B	1
23		SD-0500481-TP	HINGE SCREW D= 5 H= 4.8	タソネツ D=5 H=4.8	2
24		213-95108	SYLINDER ARM	シリンドアウテ	1
25		213-95207	SYLINDER FITTING PLATE	シリンダートリツケイタ	1
26		PA-1601528-A0	KNOCK CYLINDER	ノックシリンダ	1
27		PJ-3010605-04	JOINT	ストレートミニジョイント	2
28		SM-8041402-TP	SCREW M4X0.7 L=14	トメネツ M4X0.7 L=14	1
29		NM-6040001-SC	NUT M4	ロツカクナツ M4	1
30		SM-6051202-TP	SCREW M5X0.8 L=12	ロツカクアナホ ルト M5X0.8 L=12	2
31		WP-0531001-SC	WASHER	ヒラサカネ ミカキマル M5	2
32		213-94606	WAITING KNIFE DRIVING ARM A	タイキメスクトウウテ A	1
33		SM-6041402-TP	SCREW M4 L=14	ロツカクアナホ ルト M4	1
34		213-94903	KNIFE DRIVING ROLLER	メスクトウコロ	1
35		SD-0370401-SP	HINGE SCREW D= 3.70 H= 4.0	タソネツ D=3.7 H=4	1
36		213-94408	WAITING KNIFE DRIVING SHAFT	タイキメスクトウウク	1
37		CS-0790731-SH	THRUST COLLAR	スラストウケ	1
38		SS-8110422-TP	SCREW 11/64-40 L=4	トメネツ 11/64-40 L=4	2
39		213-94705	WAITING KNIFE DRIVING ARM B	タイキメスクトウウテ B	1
40		SM-6051402-TP	SCREW M5X0.8 L=14	ロツカクアナホ ルト	1
41		213-94903	KNIFE DRIVING ROLLER	メスクトウコロ	1
42		213-95702	KNIFE DRIVING ROLLER SHAFT	メスクトウコロツク	1
43		RE-0250000-KO	E-RING 2.5	Eカ タメツ 2.5	1
44		213-95306	DRIVING ARM SPRING	クトウウテハネ	1
45		101-20004	SPRING SUSPENSION	キキクオクリレハネハネカ	1
46		BI612-206-000	SUSPENSION SCREW	ナカオシエアケハネカ	1
47		NS-6150430-SP	NUT 15/64-28	ロツカクナツ 15/64-28	1
48		213-94002	THREAD CUTTING BASE	イトキリトダイ	1
49		SS-6151812-TP	SCREW 15/64-28 L=18	ロツカクアナホ ルト 15/64-28	1
50		WP-0641601-SC	WASHER	ヒラサカネ ミカキマル M6	1
51		SS-6153012-TP	SCREW 15/64-28	ロツカクアナホ ルト 15/64-28	1
52		WP-0641601-SD	WASHER M6	ヒラサカネ ミカキマル M6	1
53		213-95504	DRIVING ARM STOPPER PLATE	クトウウテストップハネイタ	1
54		SM-6051002-TP	SCREW M5X0.8 L=10	ロツカクアナホ ルト M5X0.8 L=10	2
55		213-95405	THREAD CUTTING CAM	イトキリカム	1
56		SM-8060602-TP	SCREW M6X6	トメネツ M6 L=6	2
57		PA-0600505-A0	AIR CYLINDER	エアシリンダ	1
58		PJ-0320525-03	HOSE NIPPLE	ホースニツブ	1
59		213-95603	KNIFE FIXED PLATE	メスコテイタ	1
60		PS-0300322-KO	SPRING PIN	スプリングピン	1
61		BT-0600401-EB	TUBE	チューブ	1.5
62		BT-0600401-EB	TUBE	チューブ	1.5
63		BT-0400251-EB	URETHANE HOSE, BLACK	ウレタンホースクロ	1.5
64		HX-0029500-0B	WIRE MARK(3)	ワイヤマーク(3)	3
65		HX-0029500-0C	WIRE MARK(4)	ワイヤマーク(4)	3
66		HX-0029500-0J	WIRE MARK(A)	ワイヤマーク「A」	2
67	*01	214-55407	THREAD CUTTING BASE	イトキリトダイ	1

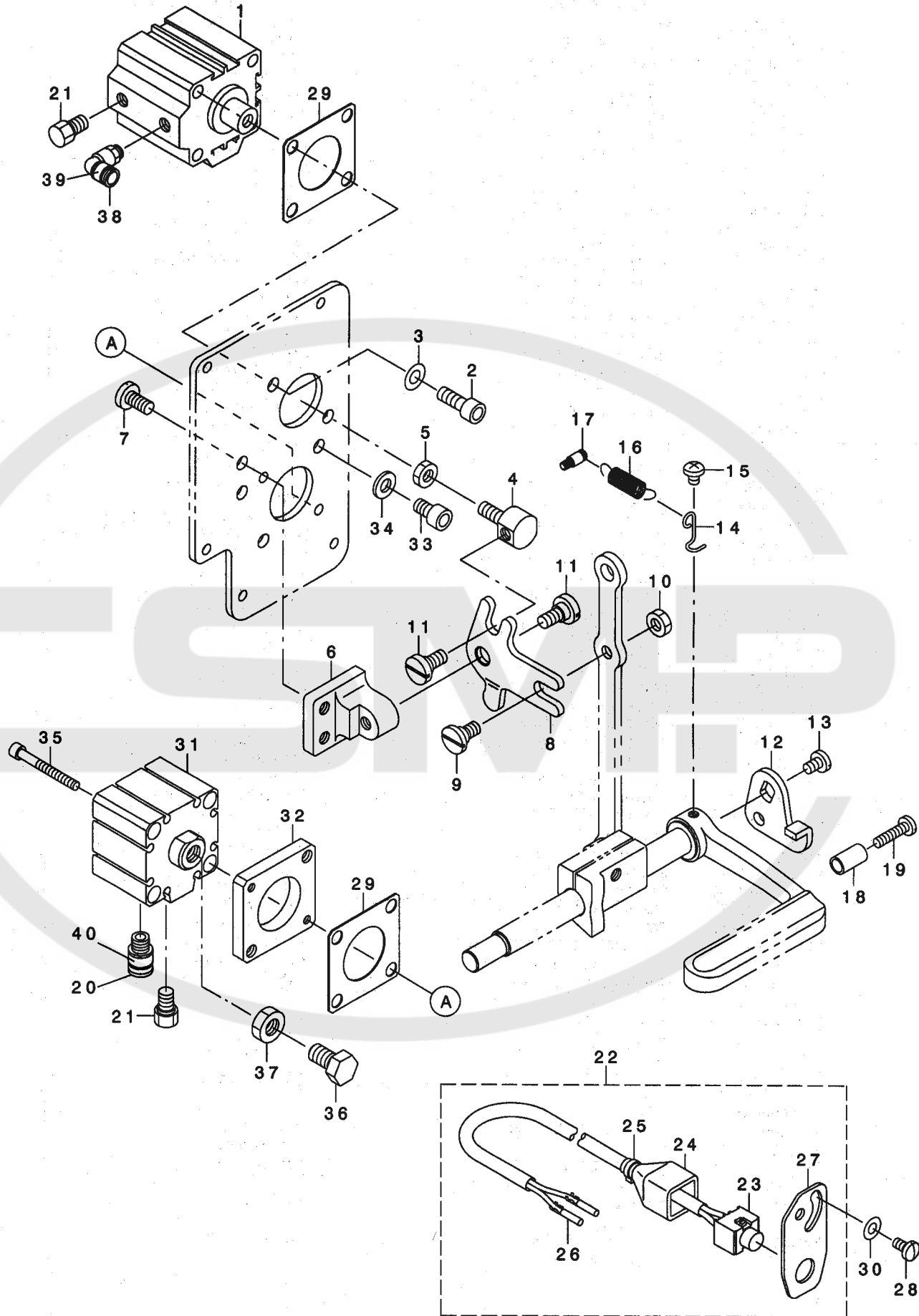
NOTE (注記)

01...FOR LU-1521N-7

LU-1521N-7用

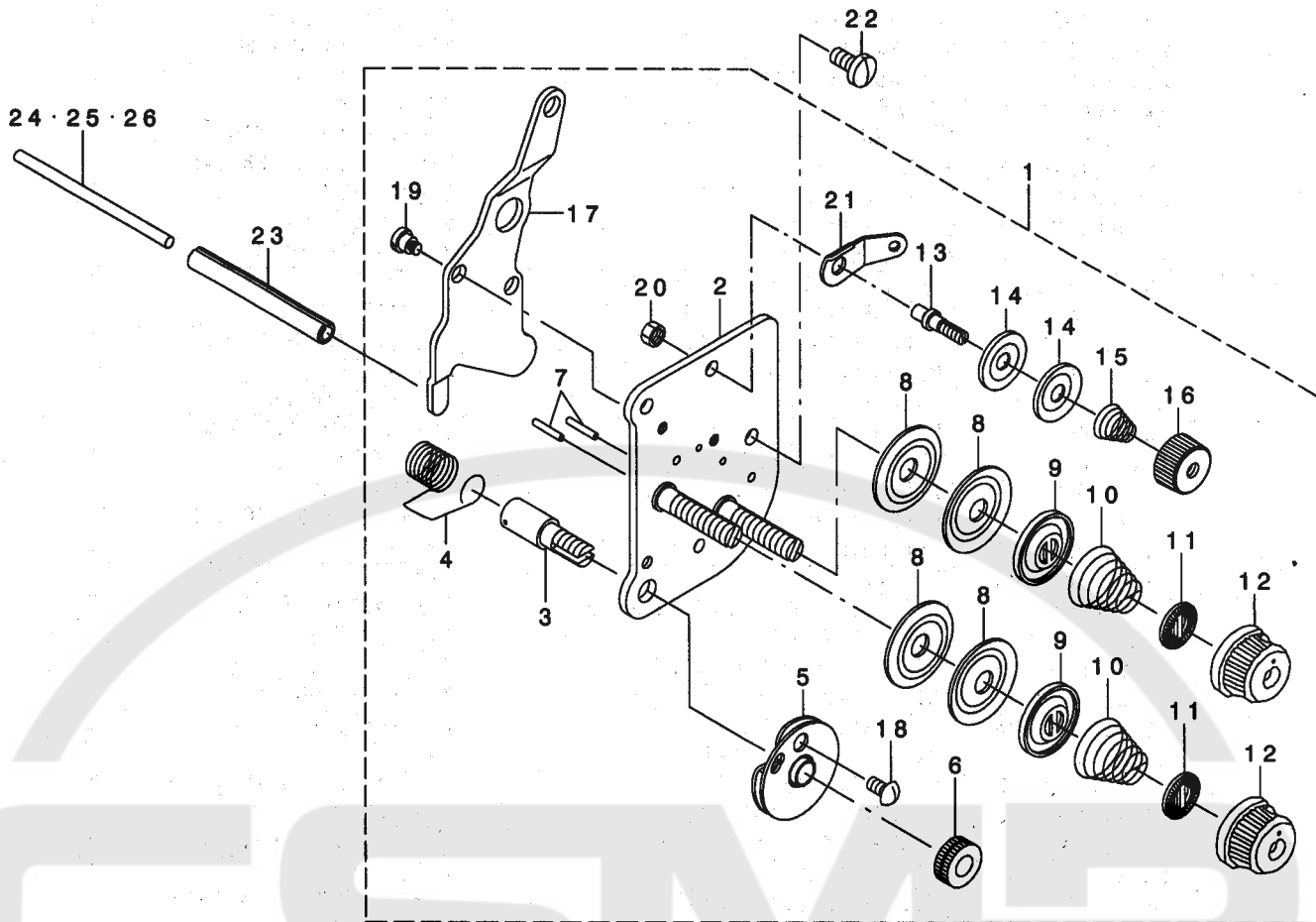
8. AUTOMATIC BACK & CONDENSATION DEVICE COMPONENTS

自動バック・コンデンス装置関係



9. THREAD TENSION COMPONENTS

糸調子関係



REF. NO	NOTE	PART NO.	DESCRIPTION	品名	Qty
1		214-41068	THREAD TENSION ASM.	イトチョウウ(クミ)	1
2		214-41050	TENSION POST COMPL.	イトチョウウ(クツコウ)	(1)
3		103-20109	SCREW STUD	イトトリハネツク	(1)
4		B3128-520-000	TENSION SPRING	イトトリハネ	(1)
5		B3137-527-0AO	TAKE-UP SPRING GUIDE ASM.	イトトリハネアンナイクミ	(1)
6		B3125-012-000	THREAD TENSION NUT	イトチヨウナツト	(1)
7		226-18201	TENSION RELEASE PIN, A	イトユルメピン(A)	(2)
8		B3126-012-000	THREAD TENSION DISK	イトチヨウシヤ	(4)
9		226-17906	THREAD TENSION DISK PRESSER	イトチヨウシヤオサエ	(2)
10		B3129-526-000	TENSION SPRING (1.2)	イトチヨウハネ(1.2)	(2)
11		B3120-125-000	ROTATING STOPPER	イトチヨウシヤカイテントメ	(2)
12		119-56802	THREAD TENSION KNOB, BLUE	イトチヨウツマミ(ア)	(2)
13		101-24204	THREAD TENSION POST, A	タ イ1イトチヨウウホ-A	(1)
14		107-41106	FIRST THREAD TENSION PLATE	タ イチイトチヨウウシヤ	(2)
15		110-45101	THREAD TENSION SPRING	タ イチ イトチヨウウハネ	(1)
16		110-72402	THREAD TENSION NUT	タ イ1 イトチヨウウナツト	(1)
17		B3134-521-000	TENSION RELEASE LEVER	イトユルメイタ	(1)
18		SS-3090710-TP	SCREW 9/64-40 L=7	マルネツ 9/64-40 L=7	(1)
19		SD-0470281-SP	HINGE SCREW D=4.7 H=2.8	タ ャンネツ D=4.7 H=2.8	(2)
20		NS-6110310-SP	NUT 11/64-40	ロツカクナツト 11/64-40	(1)
21		D3162-555-B00	THREAD GUIDE	タ イチ イトチヨウウホ-アンナイ	(1)
22		SS-7110910-TP	SCREW 11/64-40 L= 8.5	マルヒラネツ 11/64-40 L=8.5	2
23		PS-0600502-KP	SPRING PIN	スパ リンク ピン	1
24	01	213-48206	TENSION RELEASE BAR	イトユルメオツホウ	1
25	01	103-21107	TENSION RELEASE BAR	イトユルメオツホウ	1
26		230-06406	TENSION RELEASE BAR	イトユルメオツホウ	1

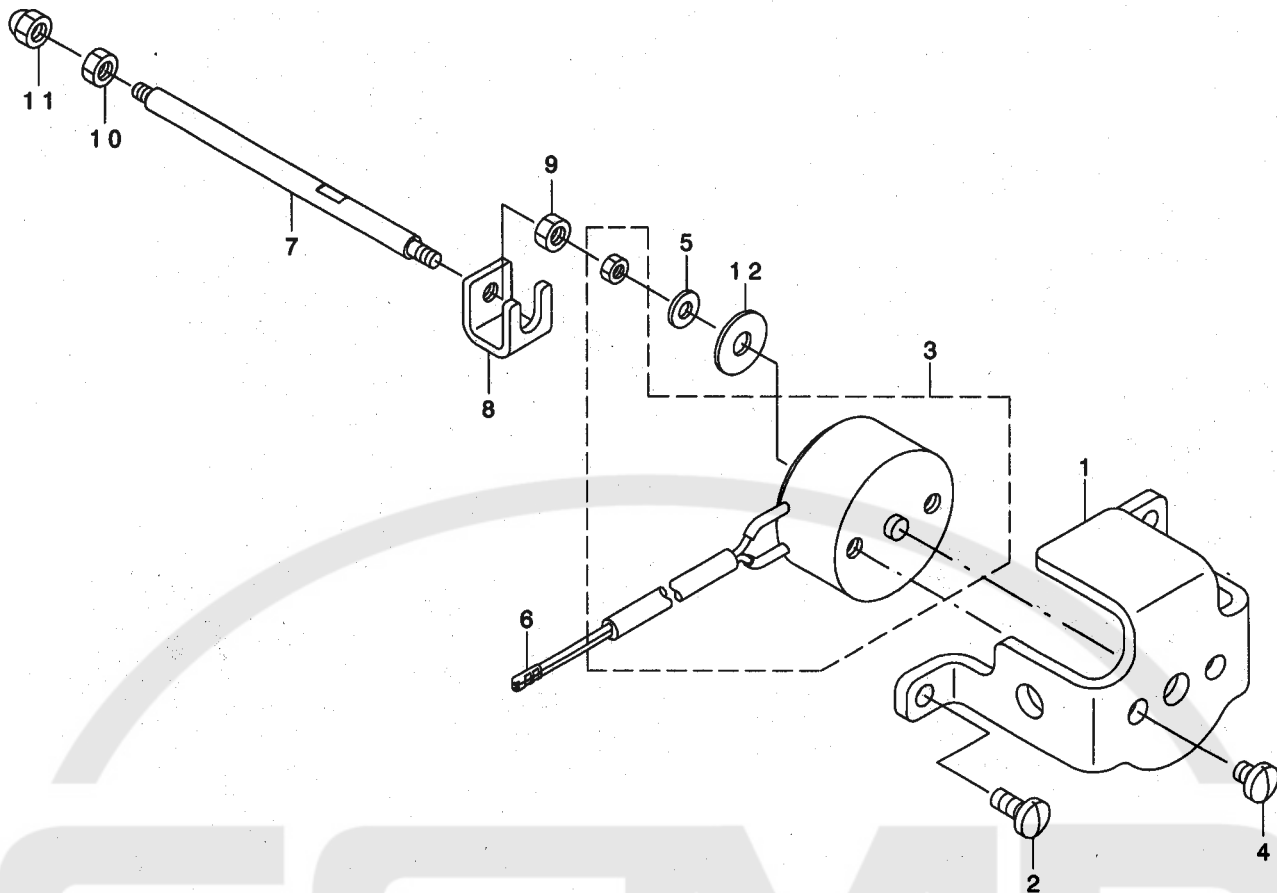
NOTE (注記)

01....SELECTIVE PARTS

選択部品

10. THREAD RELEASE COMPONENTS

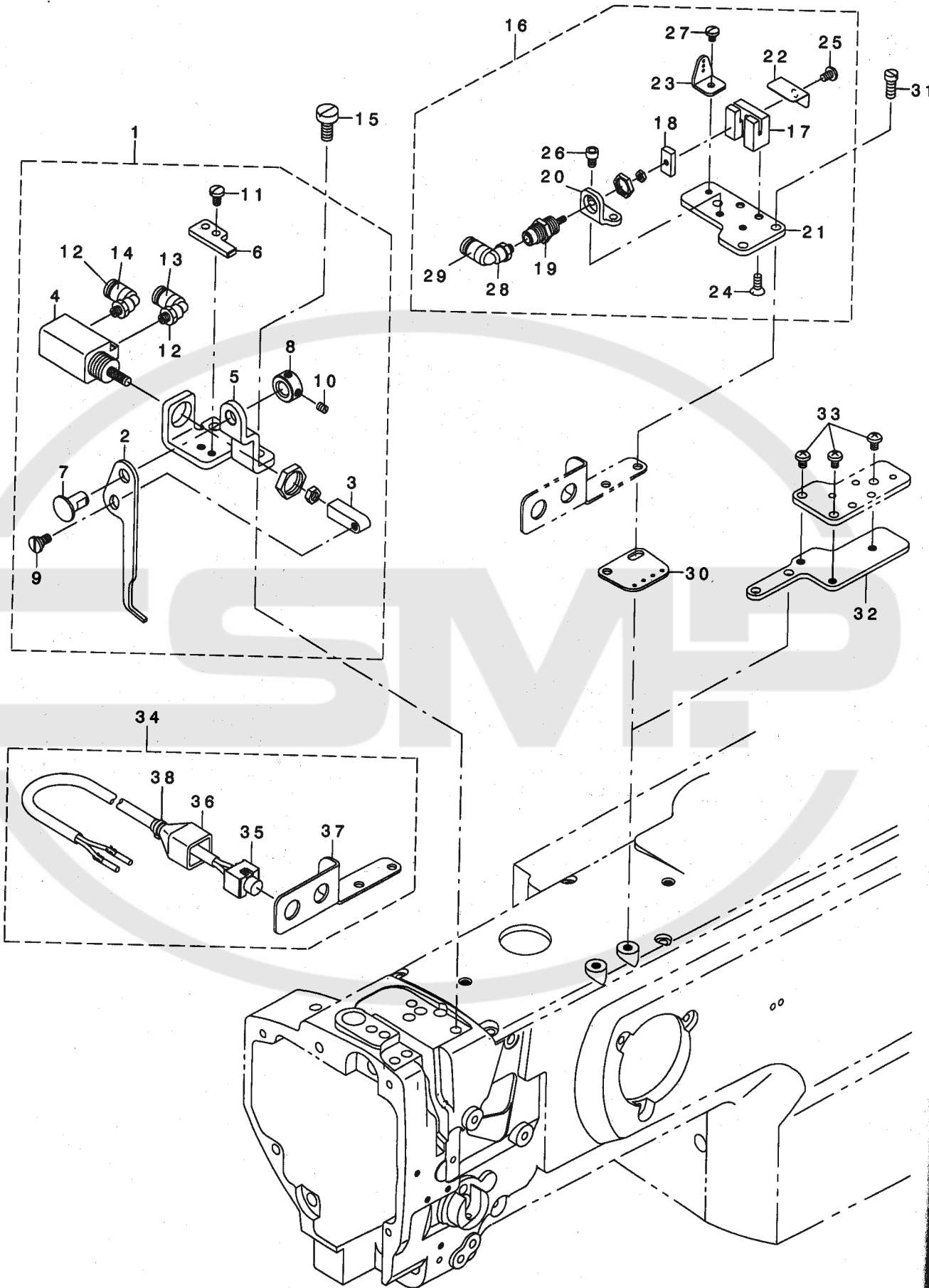
糸ゆるめ関係



REF. NO	NOTE	PART NO.	DESCRIPTION	トヨタ	Qty
1		214-41407	SOLENOID INSTALLING PLATE	ソレノイド・トリツケイタ	1
2		SS-7110910-TP	SCREW 11/64-40 L= 8.5	マルヒラネツ 11/64-40 L=8.5	2
3		213-63106	TENSION RELEASE SOLENOID	イトユルメソレノイド	1
4		SS-7110570-SP	SCREW 11/64-40 L= 4.8	マルヒラネツ 11/64-40 L=4.8	2
5		WP-0371016-SD	WASHER 3.7X8X1	ヒラサカネ 3.7X8X1	1
6		D6043-555-B00	PIN TERMINAL, MALE	ピンターミナル オス	2
7		214-41209	TENSION RELEASE BAR	イトユルメボウ	1
8		214-41308	COUPLING	カップ リソク	1
9		NM-6040001-SN	NUT M4X0.7	6カクナツト M4	1
10		NM-6040001-SN	NUT M4X0.7	6カクナツト M4	1
11		NM-7040062-SB	NUT M4	ロツカクフクロナツト M4	1
12		WP-0501046-SC	WASHER 5 X 13 X 1	ヒラサカネ .5X13X1	1

11. THREAD RACK & THREAD PRESSER COMPONENTS

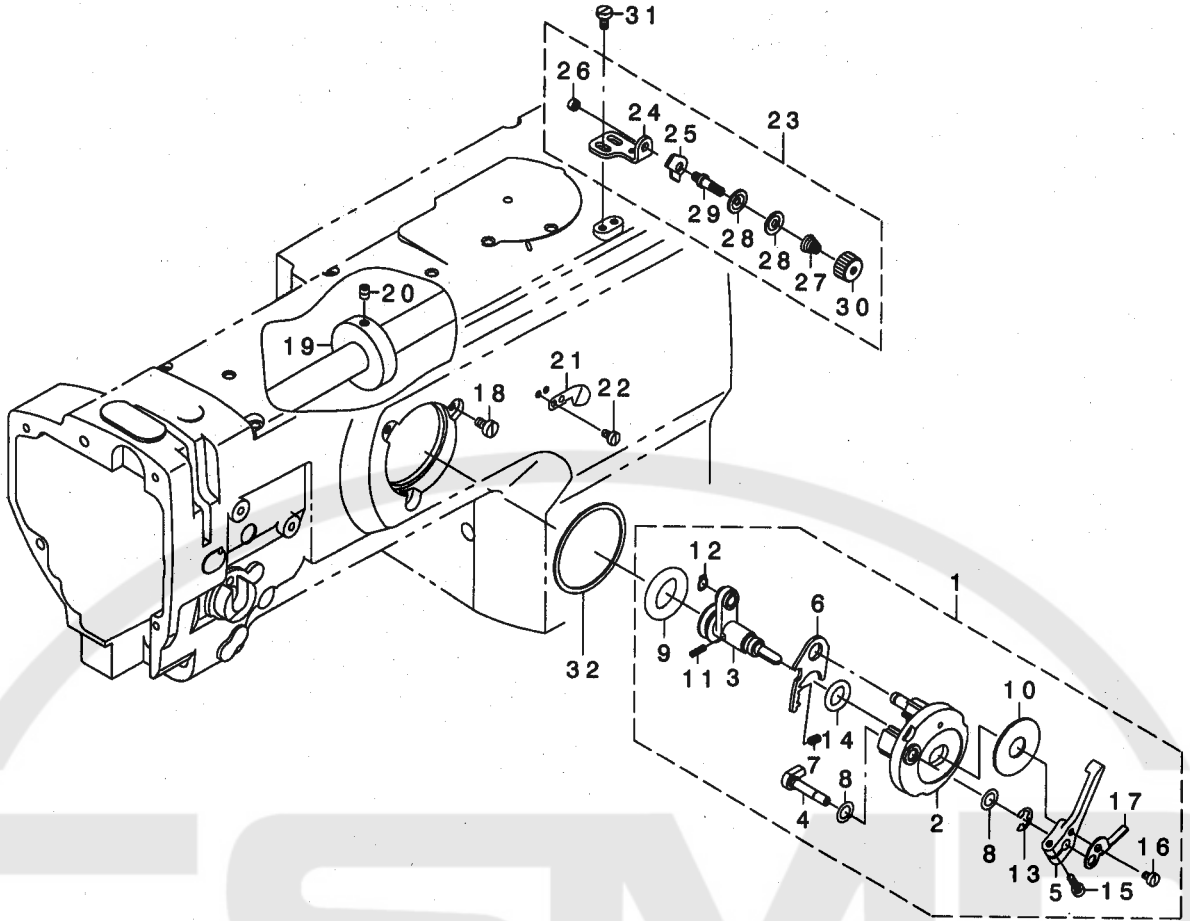
糸掛け・糸押え関係



REF. NO	NOTE	PART NO.	DESCRIPTION	品名	Qty
1		213-96551	THREAD RACK DEVICE ASM.	イトカケソウチ(クミ)	1
2		213-96502	THREAD RACK PLATE	イトカケイタ	(1)
3		213-96601	DRIVING CYLINDER KNUCKLE	イトカケイタクト ウツリンダ ナックル	(1)
4		PA-1601528-A0	CYLINDER	ノックウツリンダ	(1)
5		213-96700	DRIVING CYLINDER BASE	イトカケイタクト ウツリンダ トダイ	(1)
6		213-96809	STOPPER	ストップ	(1)
7		107-14608	CONNECTION LINK B SUPPORT PIN	レンケツリンクBサツピ	(1)
8		CS-0800816-SH	THRUST HOLDER D=8 W=8	スラストウケ D=8 W=8	(1)
9		SD-0640241-SP	HINGE SCREW D= 6.35 H= 2.4	タメネシ D=6.35 H=2.4	(1)
10		SS-8110520-TP	SCREW 11/64-40 L= 4.5	トメネシ 11/64-40 L=4.5	(2)
11		SS-7110710-SP	SCREW 11/64-40 L=7	マルヒラネシ 11/64-40 L=7	(2)
12		PJ-3040405-04	ELBOW UNION	エルボ ユニオン	(2)
13		HX-0029500-0E	WIRE MARK (6)	ワイヤマーク(6)	(1)
14		HX-0029500-0D	WIRE MARK (5)	ワイヤマーク(5)	(1)
15		SS-6151440-SP	SCREW 15/64-28 L=14	ヒラネシ 15/64-28 L=14	2
16		213-96957	THREAD PRESSER DEVICE ASM.	イトオサエソウチ(クミ)	1
17		213-96908	THREAD PRESSER BASE	イトオサエトダイ	(1)
18		213-97005	THREAD PRESSER	イトオサエ	(1)
19		PA-0600502-A0	CYLINDER	ノックウツリンダ	(1)
20		213-97104	CYLINDER FITTING PLATE	イトオサエウツリンダ トリツケイタ	(1)
21		213-97203	FITTING PLATE A	イトオサエトダイ トリツケイタA	(1)
22		213-97401	THREAD PRESSER BASE COVER	イトオサエトダイ イカハ	(1)
23		129-66800	UPPER THREAD GUIDE	チュウカンウワイト イトアンナイ	(1)
24		SM-1040801-SC	SCREW M4X0.7 L=8	サラコネシ M4X0.7 L=8	(2)
25		SM-4040601-SC	SCREW M4X0.7 L=6	ナメコネシ M4X0.7 L=6	(1)
26		SM-6040602-TP	SCREW M4 L=6	ロツカクアナホルト M4X0.7 L=6	(2)
27		SS-7090520-TP	SCREW 9/64-40 L= 4.5	マルヒラネシ 9/64-40 L=4.5	(1)
28		PJ-3040405-04	ELBOW UNION	エルボ ユニオン	(2)
29		HX-0029500-0D	WIRE MARK (5)	ワイヤマーク(5)	(1)
30		213-55904	ARM THREAD GUIDE	アームイトアンナイ	1
31		SS-6621220-SP	SCREW 3/16-32 L=12	ヒラネシ 3/16-32 L=12	2
32		213-97302	FITTING PLATE B	イトオサエトダイ トリツケイタB	1
33		SS-4110615-SP	SCREW 11/64-40 L=6	ナメコネシ 11/64-40 L=6	3
34		213-97567	THREAD RACK SWITCH WHOLE ASM.	イトカケスイッチソウ(クミ)	1
35		213-97559	THREAD RACK SWITCH ASM.	イトカケスイッチクミ	(1)
36		D6009-555-DOA	4-POLE NYLON PLUG COVER	アラカカハ - 4P クロ	(1)
37		213-97500	SWITCH FITTING PLATE	イトカケスイッチトリツケイタ	(1)
38		EA-9500B00-00	BAND 60	ケツソクハント 60	(1)

12. LOWER THREAD WINDER MECHANISM COMPONENTS

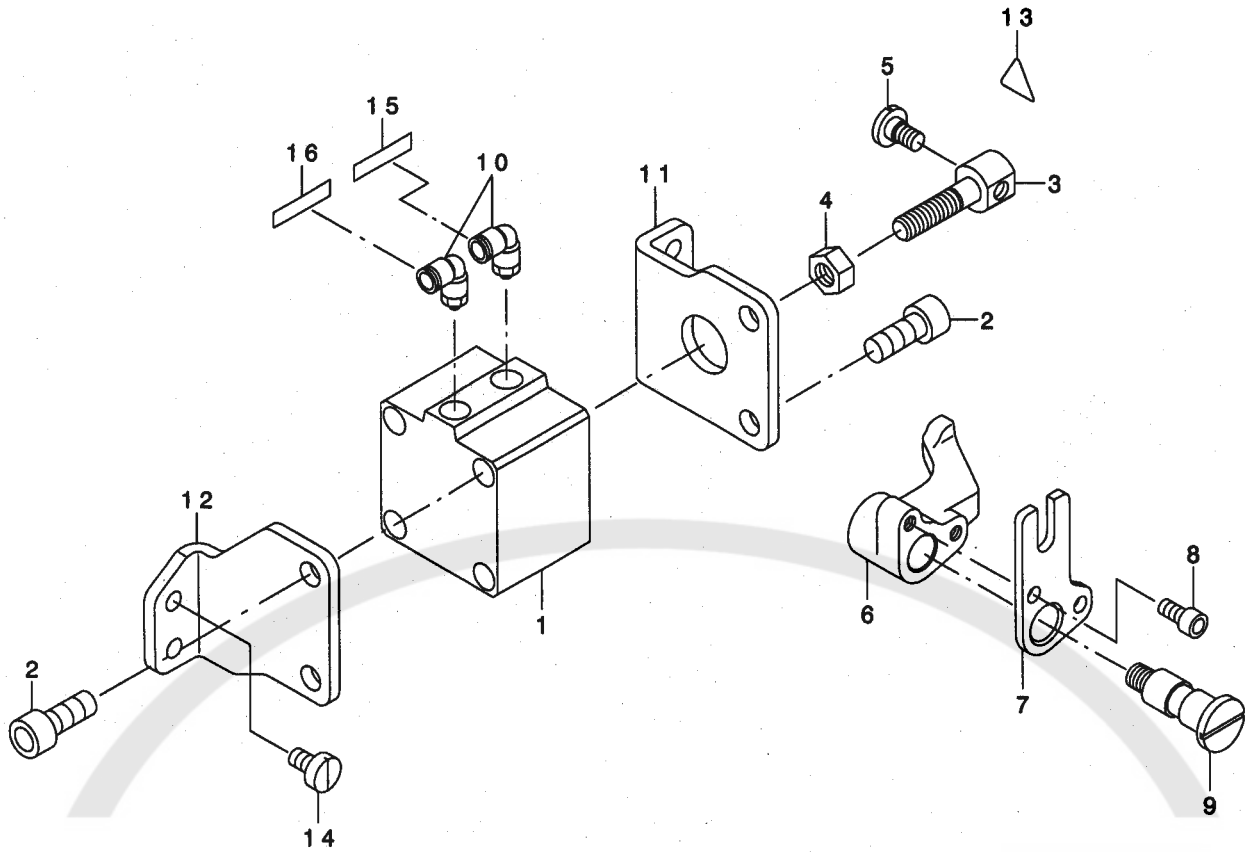
下糸巻き装置関係



REF. NO	NOTE	PART NO.	DESCRIPTION	ヒヨメイ	Qty
1		213-57967	BOBBIN DEVICE ASM.	イトマキソウチ(クミ)	1
2		225-37658	BOBBIN FITTING BASIS COMPL.	イトマキトリツクダ イ(ケツゴウ)	(1)
3		213-57959	BOBIN SHAFT COMPL.	イトマキシク(ケツゴウ)	(1)
4		225-38151	BOBBIN CAM SHAFT COMPL.	イトマキカムシク(ケツゴウ)	(1)
5		236-36202	BOBBIN LEVER	イトマキレバ	(1)
6		225-38409	ADJUSTING PLATE	イトマキシクダ イチヨウセツイタ	(1)
7		B1529-890-00C-A	PRESSUR FOOT SPRING	オサエハネ	(1)
8		106-18304	VERTICAL ROLLER WASHER	シユウトウ ローラ ワッシャ	(2)
9		A3216-001-00A	RUBBER RING	ゴム(フ ラツク)	(1)
10		B3205-210-000	CUSHION	ホビシヤ	(1)
11		B1148-555-000	SPRING	オクリ チヨセツ ヒソハネ	(1)
12		RC-0560711-KP	RETAINING RING	Cガ 外メ	(1)
13		RE-0500000-KO	E-RING	Eガ 外メ	(1)
14		RO-0922702-00	RUBBER RING	Oリング	(1)
15		SS-7091410-SP	SCREW 9/64-40 L=13.5	マルヒラネシ 9/64-40 L=13.5	(1)
16		SS-6090520-SP	SCREW 9/64-40 L= 5.0	ヒラネシ 9/64-40 L=5	(1)
17		145-12503	BOBBIN ADJUSTING PLATE	イトマキチヨウセツイタ	(1)
18		SS-6110810-TP	SCREW 11/64-40 L=8	ヒラネシ 11/64-40 L=8	3
19		107-04807	BOBBIN FRICTION WHEEL	イトマキマツク ルマ	1
20		SM-8050602-TP	SCREW M5 L=6	トメネシ M5X0.8 L=6	2
21		105-02300	THREAD CUTTER	イトキリシヤ	1
22		SS-6090620-SP	SCREW 9/64-40 L=6	ヒラネシ 9/64-40 L=6	2
23		213-55755	LOWER THREAD GUIDE ASM.	シタイトアンナイ(クミ)	1
24		213-55706	FITTING BASE	シタイトアンナイトリツクダ イ	(1)
25		D3162-555-B00	THREAD GUIDE	ダ イチ イチチヨ-ツボ- アンナイ	(1)
26		NS-6110310-SP	NUT 11/64-40	ワツカクナツ 11/64-40	(1)
27		D3168-555-H0B	TENSION SPRING NO.1	ダ イ1 イチチヨウハネ	(1)
28		B3214-047-000	BOBBIN WINDER TENSION DISC	イトチヨ-ツ サラ	(2)
29		213-78708	THREAD TENSION POST	ダ イチイトチヨウツボウ	(1)
30		110-72402	THREAD TENSION NUT	ダ イ1 イチチヨウツ ナツ	(1)
31		SM-6040800-SP	SCREW	ヒラネシ	2
32		225-38706	PACKING	イトマキトリツクダ イン ツキン	1

13. AUTOMATIC PRESSER LIFTING MECHANISM COMPONENTS

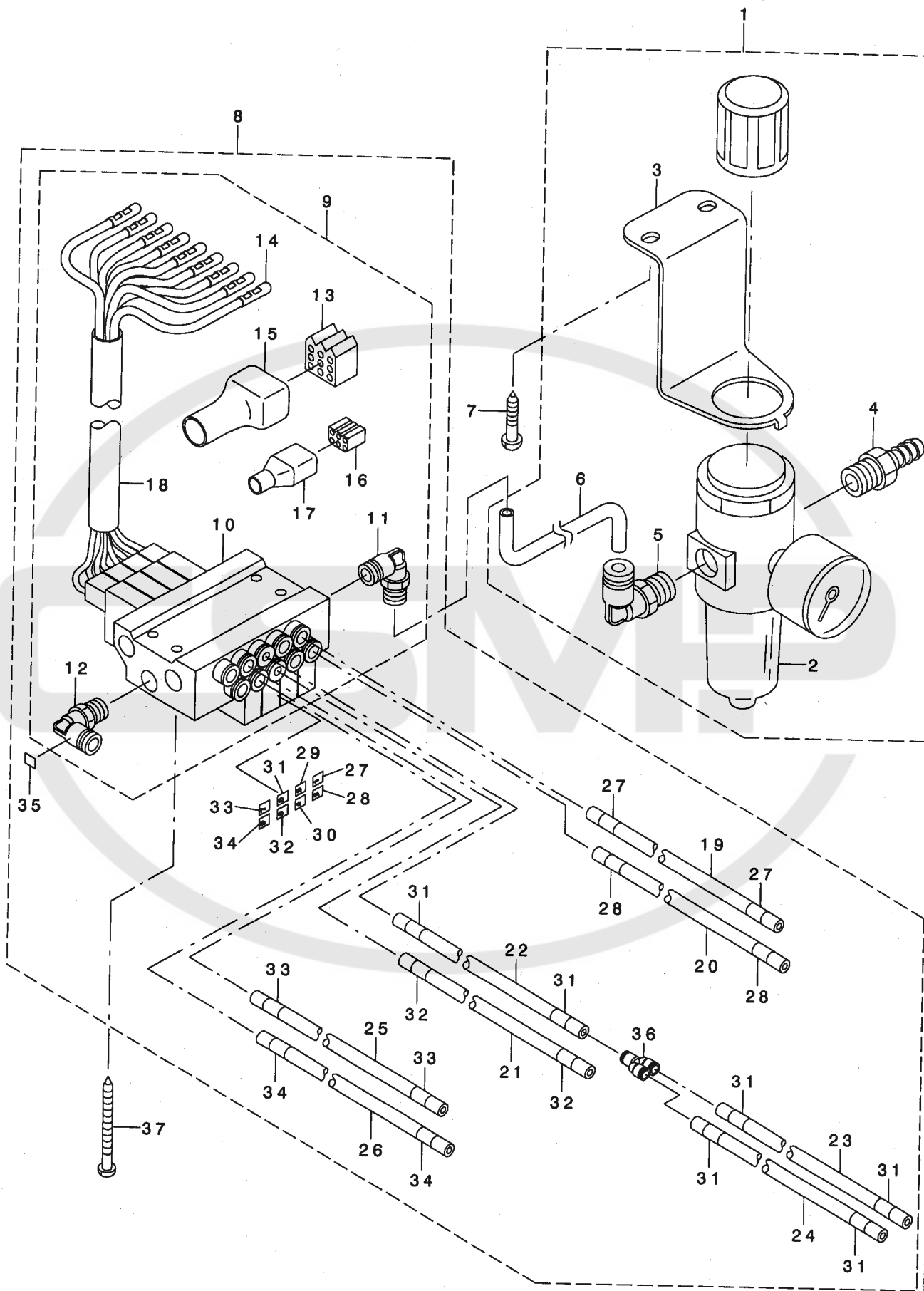
自動押え上げ装置関係



REF. NO	NOTE	PART NO.	DESCRIPTION	ヒョウメイ	Qty
1		PA-4001501-00	AIR CYLINDER	エアシリンダ	1
2		SM-6082002-SP	SCREW M8 L=20	ロツカクアナボ ^レ ルト M8 L=20	4
3		213-56506	CYLINDER CONNECTING SCREW	シリンダ ^レ レンケツネジ ^シ	1
4		NM-6080001-SE	NUT M8	ロツカクナツト M8 1シユ	1
5		SD-0720331-SP	HINGE SCREW D= 7.24 H= 3.3	タ ^シ ンネジ ^シ D=7.24 H=3.3	1
6		213-88509	PRESSER LIFTER LEVER A	シ ^ト ウオサエアケ ^レ ハ ^シ -A	1
7		213-56803	PRESSER LIFTER LEVER B	シ ^ト ウオサエアケ ^レ ハ ^シ -B	1
8		SM-6051002-TP	SCREW M5X0.8 L=10	ロツカクアナボ ^レ ルト M5X0.8 L=10	2
9		213-56704	SHAFT	シ ^ト ウオサエアケ ^レ ハ ^シ -シ ^ク	1
10		PJ-3040651-02	ELBOW	エルボ ^シ	2
11		213-56308	CYLINDER STAY(FRONT)	シリンダ ^レ ステイ(マエ)	1
12		213-56407	CYLINDER STAY(REAR)	シリンダ ^レ ステイ(ウシロ)	1
13		CM-3002000-01	ATTENTION SEAL	ユビ ^シ ケカ ^シ チュウイシ ^ル -ル(16)	1
14		SS-6151040-SP	SCREW 15/64-28 L=10	ヒラネジ ^シ 15/64-28 L=10	4
15		HX-0029500-0F	WIRE MARK(7)	ワイヤ ^シ -マ ^ク (7)	1
16		HX-0029500-0G	WIRE MARK「8」	ワイヤ ^シ -マ ^ク 「8」	1

14. AIR MECHANISM A COMPONENTS

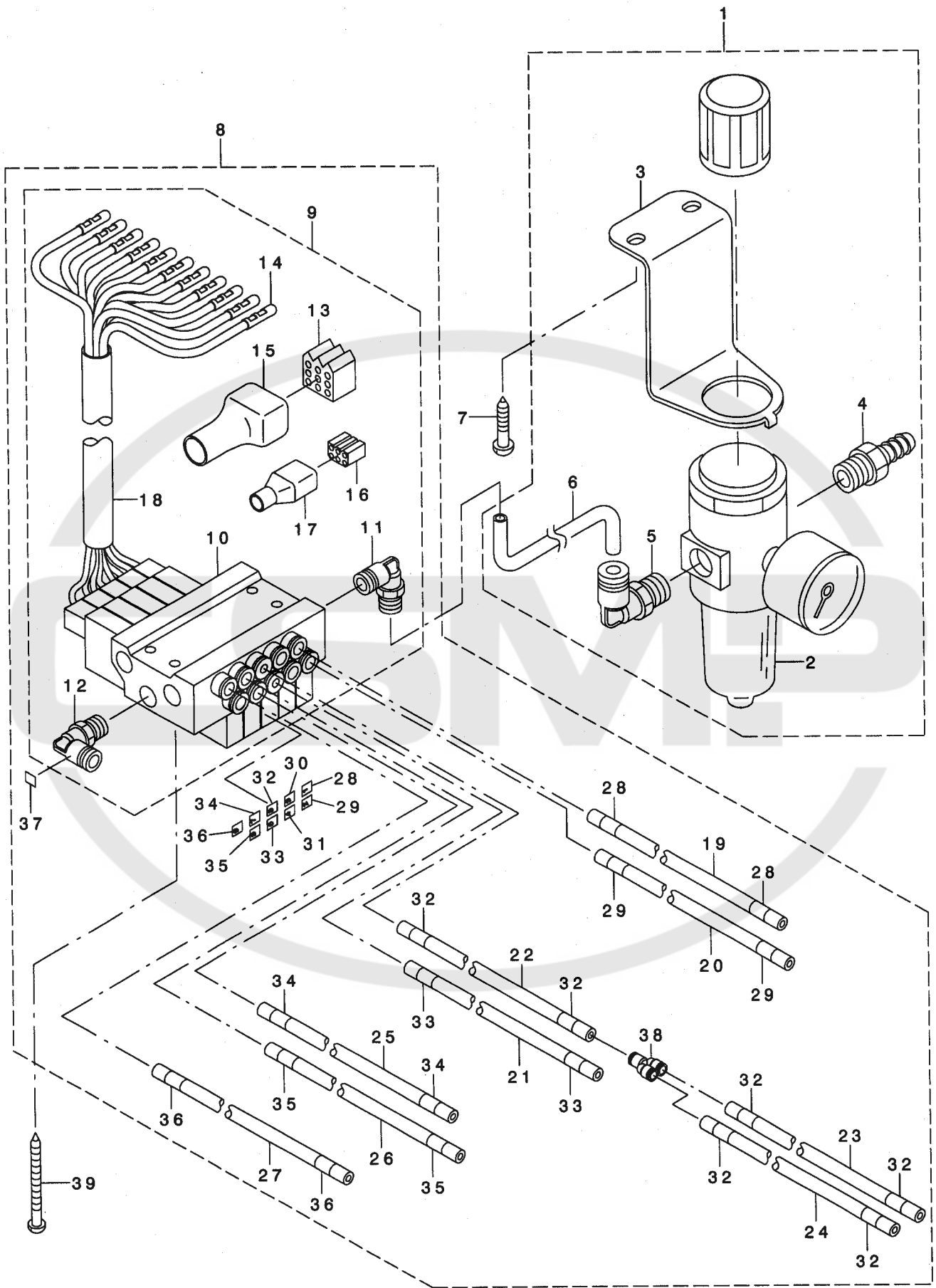
エア一装置A関係



REF. NO	NOTE	PART NO.	DESCRIPTION	品名	Qty
1		GAK-A23030A0	FILTER REGULATOR ASM.	フィルタレキ ユレタ(クミ)	1
2		GAK-A2303000	FILTER REGULATOR	フィルタレキ ユレタ	(1)
3		GAK-A2304000	REGULATOR INSTALLING BASE	レキ ユレタ-トリツケイタ	(1)
4		GAK-29011000	NIPPLE	エアツキ テ	(1)
5		GAK-29009000	ELBOW	クイツクツキ テA (エルホ)	(1)
6		BT-0600401-EB	TUBE	チューブ	(0.15)
7		SK-3482501-SE	WOOD SCREW D=4.8 L=25	マルモクネシ D=4.8 L=25	2
8		GAK-A2401AA0	AIR DEVICE A ASM.	エアソウチA(クミ)	1
9		GAK-A2402AA0	ELECTROMAGNETIC VALVE A ASM.	テソツ ハソナ(クミ)	(1)
10		GAK-A2402A00	ELECTROMAGNETIC VALVE A	テソツ ハソナ	(1)
11		GAK-29010000	ELBOW B	クイツクツキ テB (エルホ)	(1)
12		PJ-3040451-02	ELBOW UNION, C	エルホ エニオン C	(1)
13		D6028-555-BOA	9-POLE PLUG, WHITE	9P ナイロンプラグ シロ	(1)
14		D6043-555-B00	PIN TERMINAL, MALE	ピン ターミナル オス	(9)
15		M9638-110-000	12-POLE RECEPTACLE COVER	リセフ タクルカハ 12P	(1)
16		D6029-555-BOA	NYLON PLUG 6P	6P ナイロンプラグ	(1)
17		HK-0174200-60	6P RECEPTACLE	ハウジング 6P	(1)
18		GAK-A1503000	INSULATION TUBE	セツエンチューブ	(0.25)
19		BT-0600401-EB	TUBE	チューブ	(0.9)
20		BT-0600401-EB	TUBE	チューブ	(0.9)
21		BT-0400251-EB	URETHANE HOSE, BLACK	ウレタンホース クロ	(1.3)
22		BT-0400251-EB	URETHANE HOSE, BLACK	ウレタンホース クロ	(1.1)
23		BT-0400251-EB	URETHANE HOSE, BLACK	ウレタンホース クロ	(0.11)
24		BT-0400251-EB	URETHANE HOSE, BLACK	ウレタンホース クロ	(0.11)
25		BT-0600401-EB	TUBE	チューブ	(1.2)
26		BT-0600401-EB	TUBE	チューブ	(1.2)
27		HX-0029500-00	WIRE MARK(1)	ワイヤマーク(1)	(3)
28		HX-0029500-0A	WIRE MARK(2)	ワイヤマーク(2)	(3)
29		HX-0029500-0B	WIRE MARK(3)	ワイヤマーク(3)	(1)
30		HX-0029500-0C	WIRE MARK(4)	ワイヤマーク(4)	(1)
31		HX-0029500-0D	WIRE MARK(5)	ワイヤマーク(5)	(11)
32		HX-0029500-0E	WIRE MARK(6)	ワイヤマーク(6)	(3)
33		HX-0029500-0F	WIRE MARK(7)	ワイヤマーク(7)	(3)
34		HX-0029500-0G	WIRE MARK「8」	ワイヤマーク「8」	(3)
35		HX-0029500-0J	WIRE MARK「A」	ワイヤマーク「A」	(1)
36		PJ-3080400-02	QUICK COUPLING	ワンタッチツキ テ	(1)
37		SK-3415001-SE	SCREW D=4.1 L=50	マルモクネシ D=4.1 L=50	4

15. AIR MECHANISM B (OPTION) COMPONENTS

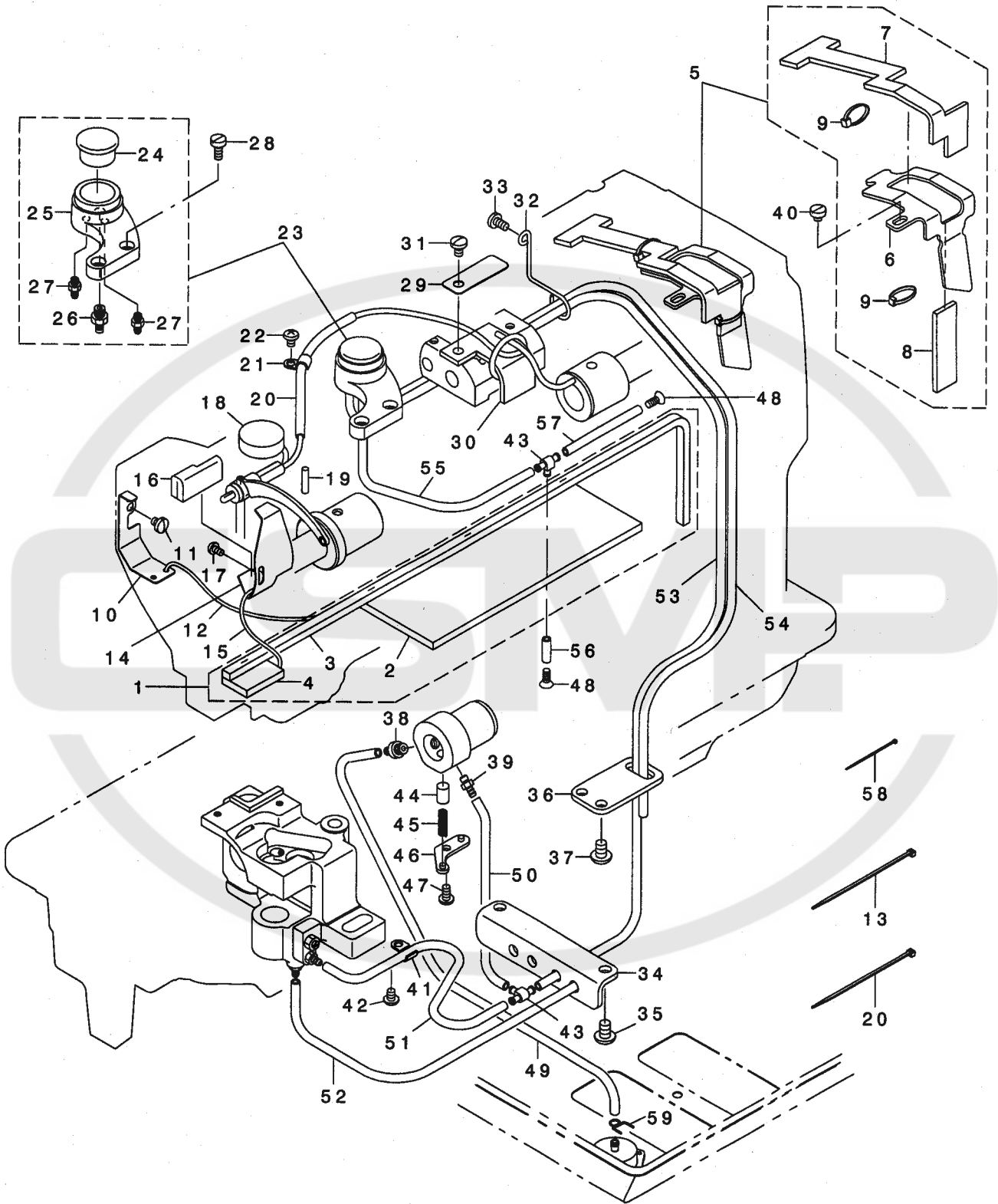
エア装置B (オプション) 関係



REF. NO	NOTE	PART NO.	DESCRIPTION	品名	Qty
1		GAK-A23030A0	FILTER REGULATOR ASM.	フィルターレキ ユレタ(クミ)	1
2		GAK-A2303000	FILTER REGULATOR	フィルターレキ ユレタ	(1)
3		GAK-A2304000	REGULATOR INSTALLING BASE	レキ ユレタートリツケイタ	(1)
4		GAK-29011000	NIPPLE	エアツキ テ	(1)
5		GAK-29009000	ELBOW	クイツクツキ テA (エルホ)	(1)
6		BT-0600401-EB	TUBE	チューブ	(0.15)
7		SK-3482501-SE	WOOD SCREW D=4.8 L=25	マルモクネツ D=4.8 L=25	2
8		GAK-A2401BA0	AIR DEVICE B ASM.	エアソウチB(クミ)	1
9		GAK-A2402BA0	ELECTROMAGNETIC VALVE B ASM.	デソツ ハソB(クミ)	(1)
10		GAK-A2402B00	ELECTROMAGNETIC VALVE B	デソツ ハソB	(1)
11		GAK-29010000	ELBOW B	クイツクツキ テB (エルホ)	(1)
12		PJ-3040451-02	ELBOW UNION, C	エルホ ユニオン C	(1)
13		D6028-555-BOA	9-POLE PLUG, WHITE	9P ナイロンプラグ シロ	(1)
14		D6043-555-B00	PIN TERMINAL, MALE	ピン ターミナル オス	(11)
15		M9638-110-000	12-POLE RECEPTACLE COVER	リセプ タクルカハ 12P	(1)
16		D6029-555-BOA	NYLON PLUG 6P	6P ナイロンプラグ	(1)
17		HK-0174200-60	6P RECEPTACLE	ハウソソング 6P	(1)
18		GAK-A1503000	INSULATION TUBE	セツエンチューブ	(0.25)
19		BT-0600401-EB	TUBE	チューブ	(0.9)
20		BT-0600401-EB	TUBE	チューブ	(0.9)
21		BT-0400251-EB	URETHANE HOSE, BLACK	ウレタンホース クロ	(1.3)
22		BT-0400251-EB	URETHANE HOSE, BLACK	ウレタンホース クロ	(1.1)
23		BT-0400251-EB	URETHANE HOSE, BLACK	ウレタンホース クロ	(0.11)
24		BT-0400251-EB	URETHANE HOSE, BLACK	ウレタンホース クロ	(0.11)
25		BT-0600401-EB	TUBE	チューブ	(1.2)
26		BT-0600401-EB	TUBE	チューブ	(1.2)
27		BT-0600401-EB	TUBE	チューブ	(1.3)
28		HX-0029500-00	WIRE MARK(1)	ワイヤマーク(1)	(3)
29		HX-0029500-0A	WIRE MARK(2)	ワイヤマーク(2)	(3)
30		HX-0029500-0B	WIRE MARK(3)	ワイヤマーク(3)	(1)
31		HX-0029500-0C	WIRE MARK(4)	ワイヤマーク(4)	(1)
32		HX-0029500-0D	WIRE MARK(5)	ワイヤマーク(5)	(11)
33		HX-0029500-0E	WIRE MARK(6)	ワイヤマーク(6)	(3)
34		HX-0029500-0F	WIRE MARK(7)	ワイヤマーク(7)	(3)
35		HX-0029500-0G	WIRE MARK「8」	ワイヤマーク「8」	(3)
36		HX-0029500-0H	WIRE MARK「9」	ワイヤマーク「9」	(2)
37		HX-0029500-0J	WIRE MARK「A」	ワイヤマーク「A」	(1)
38		PJ-3080400-02	QUICK COUPLING	ワンタッチツキ テ	(1)
39		SK-3415001-SE	SCREW D=4.1 L=50	マルモクネツ D=4.1 L=50	4

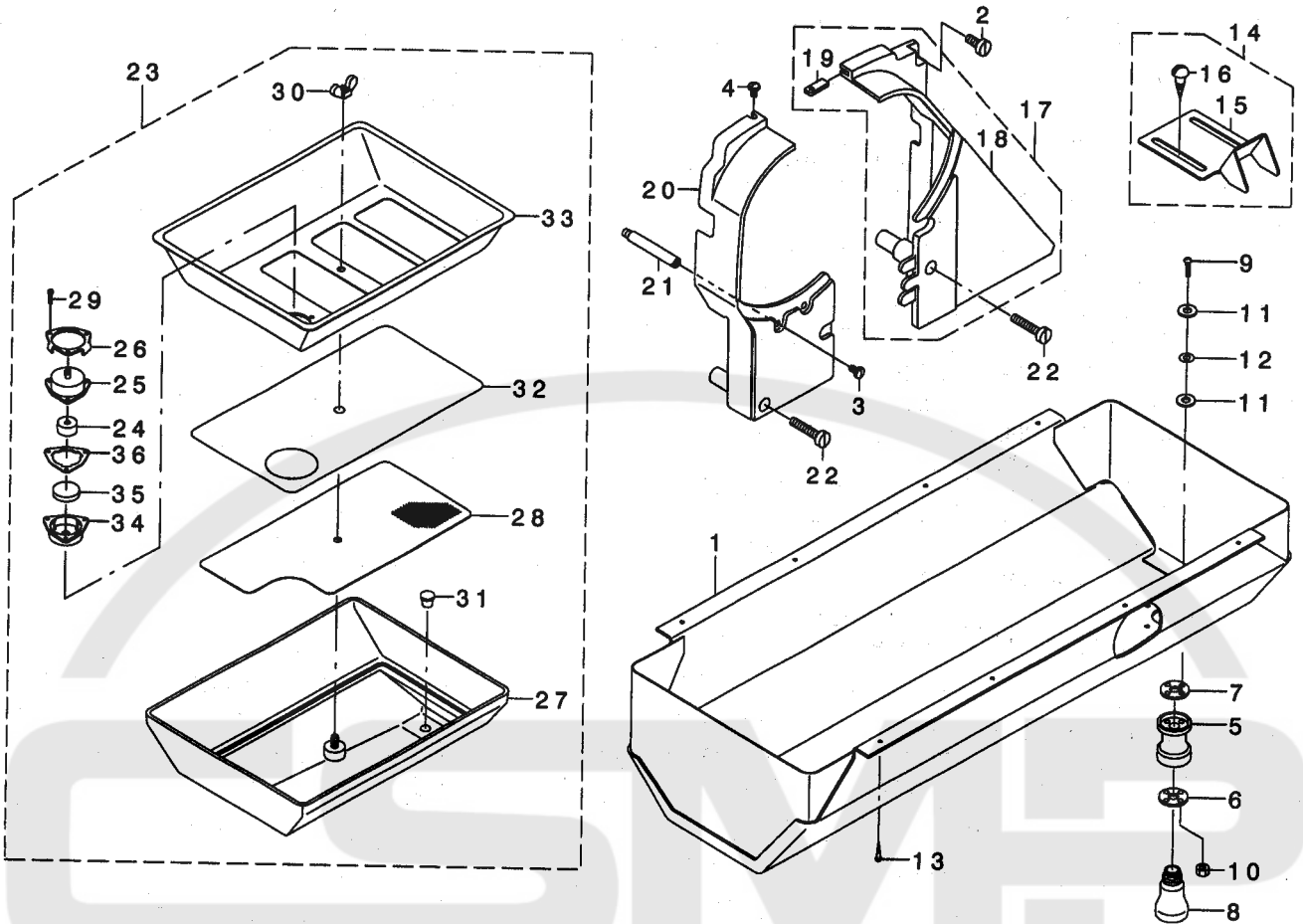
16. LUBRICATION COMPONENTS

給油関係



17. BELT COVER & OIL RESERVOIR COMPONENTS

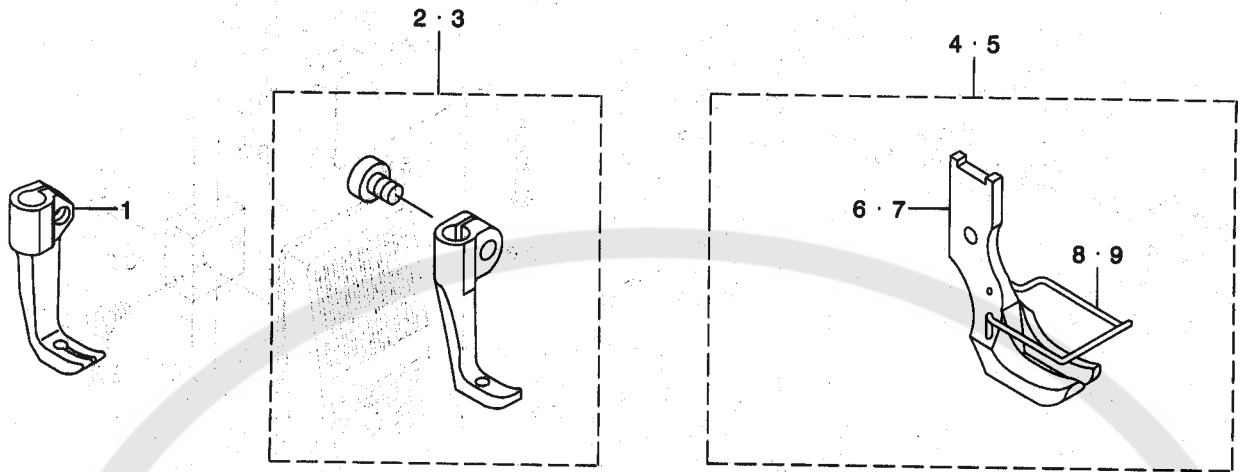
ベルトカバー・油受け関係



REF. NO	NOTE	PART NO.	DESCRIPTION	ヒョウメ	Qty
1		213-51457	OIL RESERVOIR ASM.		
2		SS-6151440-SP	SCREW 15/64-28 L=14	77 ラック(クミ)	1
3		SS-7110840-SP	SCREW 11/64-40 L=7.8	ビラネン 15/64-28 L=14	1
4		SS-5110740-TP	SCREW 11/64-40 L= 6.5	マルヒラネン 11/64-40 L=7.8	1
5		B8202-205-000	OIL MANAGEMENT	トラスネン 11/64-40 L=6.5	1
6		B8111-220-000	WASHER	77 ラスキ	1
7		B8112-220-000	OIL SEAL	77 ラスキ サカネ	1
8		B9121-012-000	OIL CAN	77 ラスキ オイルツル	1
9		SM-3031401-SE	SCREW M3X0.5 L=14	77 ラビソ	1
10		NM-6030001-SC	NUT M3	マルコネン M3X0.5 L=14	4
11		107-48101	OIL REMOVING SETSCREW PACKING	ロツカクナツ M3X0.5 1ツ	4
12		WP-0320501-SC	WASHER M3	77 ラスキ スネン ナ ツギン	8
13		SK-3241601-SC	WOOD SCREW D=2.4 L=16	ヒラサ カネ 3.2X7X0.5	4
14		107-55254	BELT COVER C ASM. (FOR JE)	マルモクネン D=2.4 L=16	8
15		107-55205	BELT COVER C (JE)	カ 肋カハ -C (JE) ヨク	1
16		SK-3482500-SC	WOOD SCREW D=4.8 L=25	カ 肋カハ -C (JE) ヨク	(1)
17		213-51150	BELT COVER ASM. (RIGHT)	マルモクネン D=4.8 L=25	(2)
18		213-51101	BELT COVER (RIGHT)	カ 肋カハ - (ミキ) クミ	1
19		213-51002	BELT COVER AUXILIARY PLATE	カ 肋カハ - (ミキ)	(1)
20		213-51200	BELT COVER (LEFT)	カ 肋カハ -ネン ヨク	(1)
21		D8232-241-E00	BELT COVER SUPPORT A	カ 肋カハ - (ヒダリ)	1
22		SS-6153040-SP	SCREW 15/64-28 L=30	カ 肋カハ - ツチヨク A	1
23		213-45350	OIL TANK ASM.	ヒラネン 15/64-28 L=30	2
24		107-27303	FILTER	オイルタンク(クミ)	1
25		107-27204	FILTER CAP	フィルタ	(1)
26		107-53002	FILTER PLATE	フィルタ-キャツク	(1)
27		213-45301	OIL TANK	フィルタ-オクヨク	(1)
28		213-46804	COVER(LOWER)	オイルタンク	(1)
29		SM-6021000-TP	SCREW	カハ - (ツタ)	(1)
30		NM-9050001-SC	WING NUT M5X0.8	ヒラネン	(3)
31		TA-0800704-RO	RUBBER PLUG	チヨクナツク M5X0.8 1ツ	(1)
32		213-46903	FILTER	トメソ	(1)
33		213-46705	COVER(REAR)	フィルタ	(1)
34		213-45509	FILTER CASE	カハ - (ウエ)	(1)
35		B8228-125-000	OIL RESERVOIR MAGNET	フィルタケース	(1)
36		107-39209	FILTER PACKING	ツクク	(1)

18. GAUGE COMPONENTS

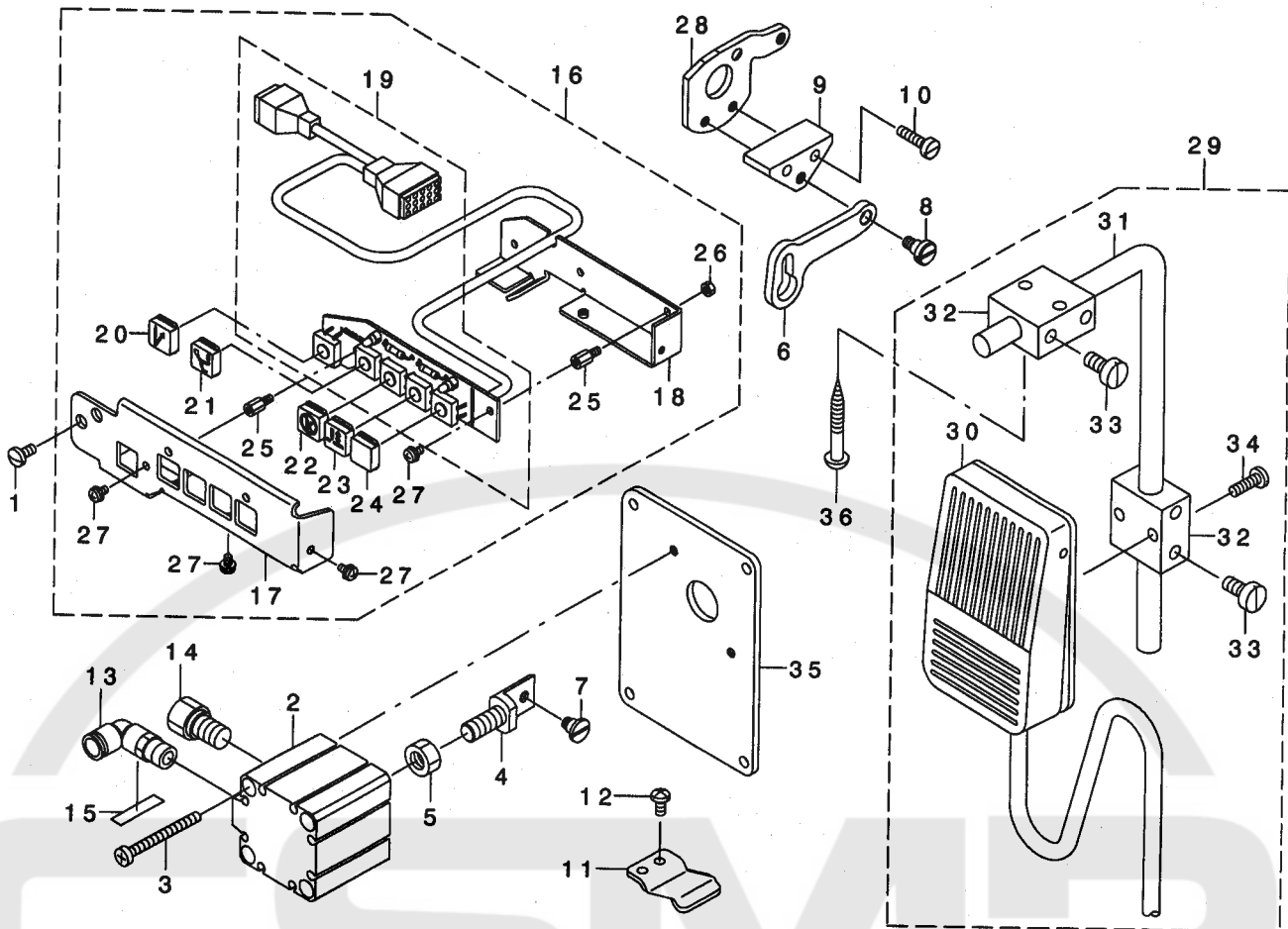
ゲージ関係



REF. NO	NOTE	PART NO.	DESCRIPTION	ヒソメイ	Qty
1	01	D1470-241-EAO	WALKING FOOT ASM.	ウツオクリアツ(クミ)	1
2		B1470-053-OAO	WALKING FOOT ASM.	ウツオクリアツ クミ	1
3	02	107-11653	FEED FOOT ASM.	オクリアツ(クミ)	1
4		213-50152	PRESSER FOOT ASM.	オサエアツ(クミ)	1
5	02	107-58456	PRESSER FOOT ASM.	オサエアツ(オサエメンセキシヨウ)クミ	1
6		213-50103	PRESSER FOOT	オサエアツ	(1)
7	02	107-58407	PRESSER FOOT	オサエアツ(オサエメンセキシヨウ)	(1)
8		103-37905	FINGER GUARD	ユビカ-ト	(1)
9	02	SM-6040802-TP	SCREW M4X0.7 L=8	ロツカクアナボ ルト	(1)
NOTE (注記)			01....TIP-DIVIDED TYPE(OPTION)	先割れタイプ(オア ション)	
			02....FOR LU-1521N-7	LU-1521N-7用	

19. DL MECHANISM (OPTION) COMPONENTS

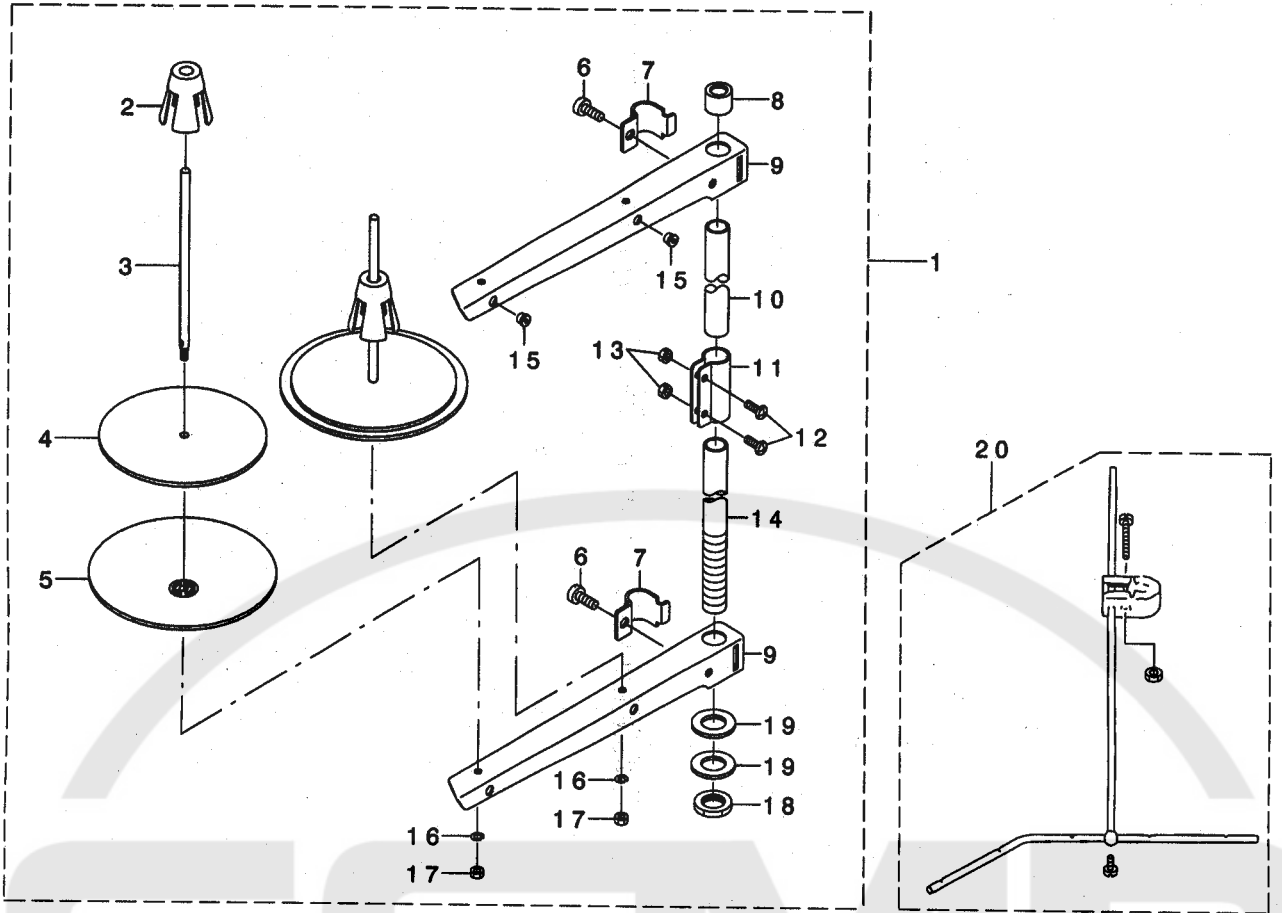
D L装置 (オプション) 関係



REF. NO	NOTE	PART NO.	DESCRIPTION	ト ッ メ イ	Qty
1		SS-7110840-SP	SCREW 11/64-40 L=7.8	マヒラネツ 11/64-40 L=7.8	2
2		PA-3202001-00	JIG CYLINDER	ツク リリンダ	1
3		SM-6044002-TP	SCREW	ロツカクアノネノ	2
4		214-38403	CYLINDER CONNECTING SCREW	ツリンダ-レンケツネツ	1
5		NM-6080721-SE	NUT M3	ロツカクナツト M3	1
6		214-38502	MUTUAL VERTICAL LINK	コウゴツ ヲ ヲウケ リツク	1
7		SD-0600403-TP	HINGE SCREW	ツツクリア-リ タ ヲネツ	1
8		SD-0600452-TP	HINGE SCREW D=6 H=4.5	タ ヲネツ D=6 H=4.5	1
9		214-38601	MUTUAL VERTICAL LINK SPASER	コウゴツ ヲ ヲウケ リツクスハ-チ	1
10		SS-6111610-SP	SCREW 11/64-40 L=16	ヒラネツ 11/64-40 L=16	2
11		214-38700	MUTUAL VERTICAL LINK SUPPORT	コウゴツ ヲ ヲウケ リツクササエ	1
12		SS-4110815-SP	SCREW 11/64-40 L=8	ナハネツ 11/64-40 L=8	2
13		PJ-3040651-02	ELBOW	エルボ	1
14		PX-0151010-00	MUFFLER	マフラ	1
15		HX-0029500-OC	WIRE MARK(4)	ワイヤ-マ-ク(4)	1
16		214-42553	5RANGE SWITCH ASM.	5レンジスイッチ(クミ)	1
17		214-42603	SWITCH COVER	スイッチカバー	(1)
18		214-42702	SWITCH CIRCUIT FITTING BASE	スイッチキハノトリツクダ イ	(1)
19		214-43551	5RANGE SWITCH CIRCUIT ASM.	5レンジスイッチキハノVA(クミ)	(1)
20		214-42900	KEY TOP A	キ-トツ A	(1)
21		214-43007	KEY TOP B	キ-トツ B	(1)
22		214-43106	KEY TOP C	キ-トツ C	(1)
23		214-43205	KEY TOP D	キ-トツ D	(1)
24		214-43809	KEY TOP F	キ-トツ F	(1)
25		HX-0035400-ON	SPACER	スパ-チ	(4)
26		NM-6030001-SC	NUT M3	ロツカクナツト M3X0.5 1ツ	(3)
27		SL-4030631-SC	SCREW M3X6	チカネツキ ナハコネツ M3 L=6	(4)
28		214-38106	STOPPER PLATE B	ストッパ イ(B)	1
29		GAK-A14040D0	KNEE SWITCH B ASM.	オチエツク ヒツ スイツチB(クミ)	1
30		GAK-A14040B0	KNEE SWITCH B ASM.	ヒツ スイツチB(クミ)	(1)
31		MAT-80231T00	DRIVING BAR, T002	スイツチ ラツ ラツ (T002)	(1)
32		MAT-80230T00	KNEE SWITCH SUPPORT BASE	スイツチ ラツ ラツ イ (T002)	(2)
33		SS-6151220-SP	SCREW 15/64-28 L=11.5	ヒラネツ 15/64-28 L=11.5	(4)
34		SS-7111410-SP	SCREW 11/64-40 L=14	マヒラネツ 11/64-40 L=14	(2)
35		214-37207	WINDOW PLATE F	マヒラネツ	1
36		SK-3514000-SC	WOOD SCREW D=5.1 L=40	マヒラネツ D=5.1 L=40	2

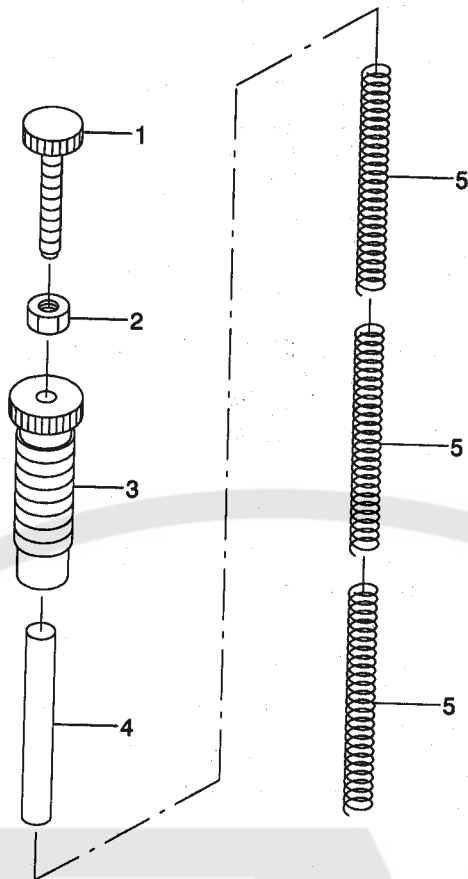
20. THREAD STAND COMPONENTS

糸立て装置関係



REF. NO	NOTE	PART NO.	DESCRIPTION	ヒラコネシ	Qty
1		229-30358	THREAD STAND ASM.	イトタテソウチ(クミ)	1
2		229-31109	SPOOL RETAINER	イトマキフレト・メ	(2)
3		229-31000	SPOOL PIN	イトマキウケホ・ウ	(2)
4		229-30903	SPOOL REST CUSHION	イトマキウケサ・ラクツツヨシ	(2)
5		229-30804	SPOOL REST	イトマキウケサ・ラ	(2)
6		SM-6061610-SC	SCREW M6 L=16	ヒラコネシ・ M6 L=16	(2)
7		229-30705	THREAD GUIDE ARM JOINT	イトタテホ・ウシメカナク	(2)
8		229-31406	SPOOL REST ROD RUBBER CAP	イトタテホ・ウホコ・ゴ・ム	(1)
9		229-30507	SPOOL REST ARM	イトタテウテ	(2)
10		229-30408	SPOOL REST ROD, UPPER	イトタテホ・ウ(ウエ)	(1)
11		229-31307	SPOOL REST ROD JOINT	イトタテホ・ウツキ・テ	(1)
12		SM-4051405-SE	SCREW M5 L=14	ナ・コネシ・ M5 L=14	(2)
13		NM-6050001-SE	NUT M5	ロツカクナツト M5	(2)
14		229-30309	SPOOL REST ROD, LOWER	イトタテホ・ウ(シタ)	(1)
15		229-31208	THREAD GUIDE	イトミチ	(2)
16		WS-0510002-KN	SPRING WASHER	ハ・ネサ・カ・ネ 5.1X9.2X1.3	(2)
17		NM-6050001-SE	NUT M5	ロツカクナツト M5	(2)
18		NM-6160511-SE	NUT M16X1.5	ロツカクナツト M16X1.5 1ｼユ	(1)
19		WP-1702600-S0	WASHER 17X30X2.6	ヒラサ・カ・ネ 17X30X2.6	(2)
20		B3309-704-0A0	THREAD GUIDE ARM ASM.	イトタテ イトアソナイ ウテ クミ	1

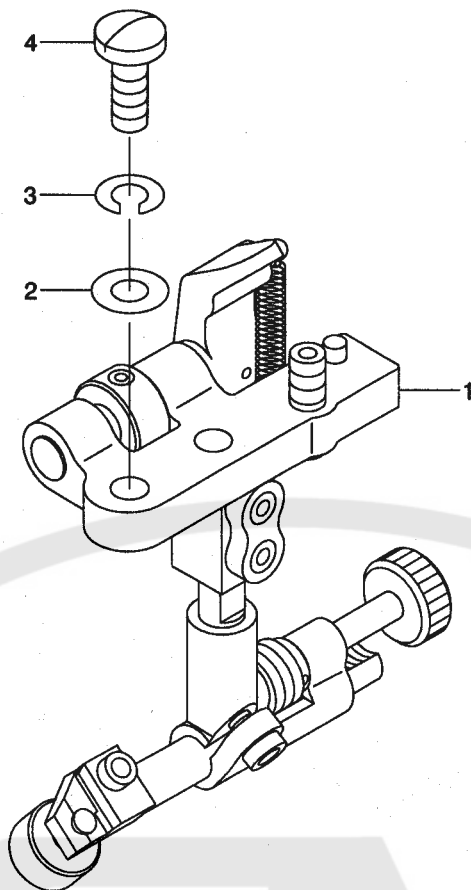
21. OPTIONAL PARTS (ADDITIONAL SPRING FOR PRESSER BAR) COMPONENTS
 オプション部品 (二重コイルばね) 関係



REF. NO	NOTE	PART NO.	DESCRIPTION	ヒョウメイ	Qty
1		210-06507	ADJUST SCREW B	オサエチヨウセツネジ [・] B	1
2		NS-6110530-SP	NUT 11/64-40	ロツカクナツト 11/64-40	1
3		210-06408	ADJUST SCREW A	オサエチヨウセツネジ [・] A	1
4		213-42407	GUIDE SHAFT	ハ [・] ネササエシ [・] ク	1
5		210-06002	ADJUST SPRING B	オサエチヨウセツハ [・] ネ B	3

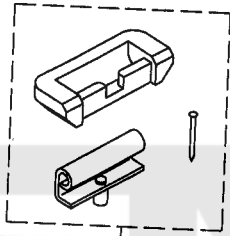
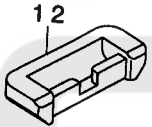
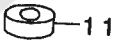
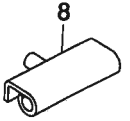
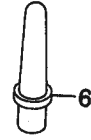
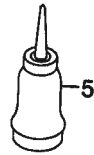
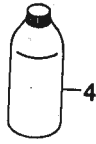
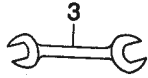
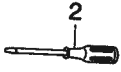
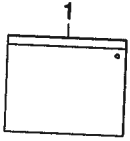
22. SUSPENSION SQUARE (OPTION) COMPONENTS

吊り定規 (オプション) 関係



REF. NO	NOTE	PART NO.	DESCRIPTION	と ろ ろ ろ ろ	Qty
1		MAH-152010A0	RULER	ツリツヨウキ (クミ)	1
2		WP-0621016-SD	WASHER 6.2X13X1	ヒラサカネ 6.2X13X1	2
3		WS-0610002-KN	SPRING WASHER 6.1X12.2X1.5	ハネサカネ M6	2
4		SS-7151610-SP	SCREW 15/64-28 L=16	マルヒラネジ 15/64-28 L=16	2

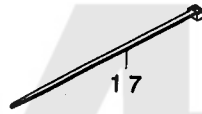
23. ACCESSORIES PARTS COMPONENTS
付属品関係



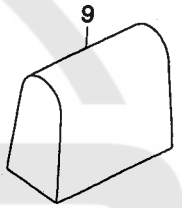
15



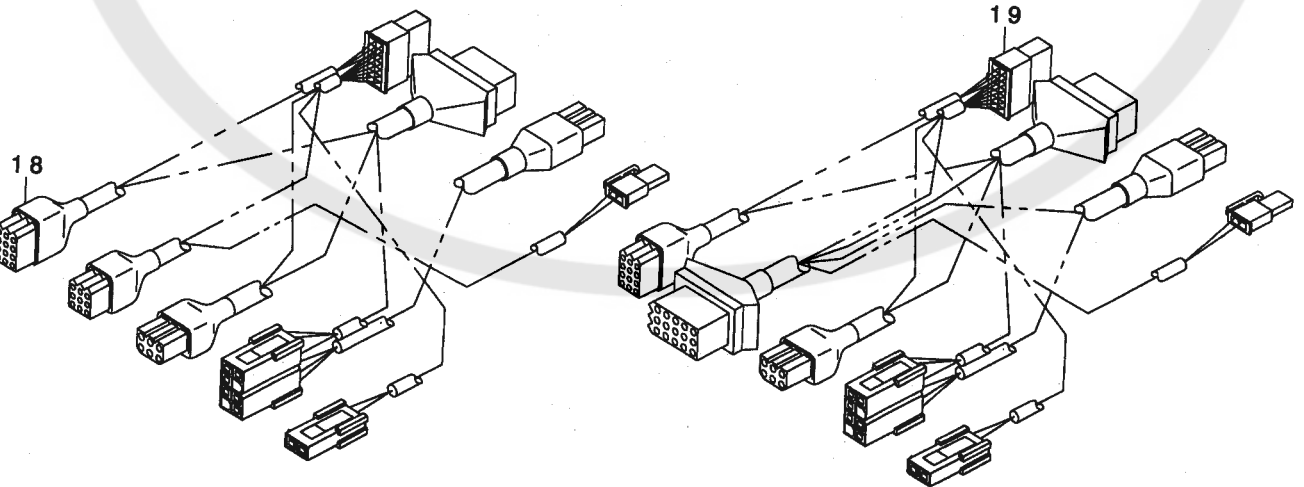
16



17



9



REF. NO	NOTE	PART NO.	DESCRIPTION	品名	Qty
1		214-13158	ACCESSORY BAG ASM.	フツクヒンハツク(クミ)	1
2		229-33006	SCREW DRIVER, LARGE	ドライバ-(タイ)	1
3		B9113-012-000	WRENCH (9X10)	リョクチスハナ(シヨ)	1
4		MDF-RX2700C0	NEW DEFRIX OIL NO.2(700CC)	デフレックスオイルNO.2(700CC)	1
5		J1067-000-000	OILER	アブラサツ	1
6		229-31604	RUBBER CUSHION	トウアササエホウ	1
7		MC-3720016-02	NEEDLE SY3355 #160-2	SY3355 #160-2	1
8	02	B8213-125-AA0	HINGE ASM.	ヒンジ(クミ)	2
9		105-29808	COVER	トウアヒニールカバー	1
10		B8206-012-000	FELT CUSHION	トアクツシヨ	4
11		B8209-012-000	RUBBER CUSHION	トアササエコム	4
12	02	110-75801	RUBBER SPACER	コムヒンジサ	2
13	02	B8210-012-000	CUSHION SET NAIL	クキ(20ミリ)	8
14	02	213-34800	ALUMINUM BOBBIN WITH KNURL	アルミホビン(ローレットツキ)	1
15	01	214-13257	RUBBER HINGE ASM.	ラハヒンジ(クミ)	1
16		B8404-362-000	BELT COVER SUPPORT STUD	ベルトカバーササエネツ	2
17		EA-9500B01-00	CABLE BAND	ソクセンバンド	3
18		213-88855	RELAY CABLE A ASM.	チュウケイケーブA(クミ)	1
19	03	213-88863	RELAY CABLE B ASM.	チュウケイケーブB(クミ)	1














NOTE (注記)

- 01....HEAD ONLY, 頭部のみ,
- HEAD AND MOTOR DELIVERY ONLY 頭部とモータ出荷のみ
- 02....COMPLETE SET DELIVERY ONLY コンアリート出荷のみ
- 03....WITH DL DEVICE ONLY DL装置付きのみ



24. OPTIONAL PARTS (1)(FOR LU-1520N-7)
 オプション部品 (1) (LU-1520N-7用)

For piping
 パイピング用

Item 品名		Walking foot 中足		Item 品名		Presser foot 外足				
		 (Commonly used for every size of presser foot) (各サイズ共用)		 						
						Ref.No.	Part No.	Size(mm)	Ref.No.	Part No.
						1	B1478-245-000	4.4mm(5/32)	12	B1530-245-OAC
								4.8mm(3/16)	13	B1530-245-OAD
								6.4mm(1/4)	14	B1530-245-OAF
								7.9mm(5/16)	15	B1530-245-OAH
		9.5mm(3/8)	16	B1530-245-OAK						
		 		 						
						Ref.No.	Part No.	Size(mm)	Ref.No.	Part No.
						2	B1478-245-000	4.4mm(5/32)	17	B1531-245-OAC
						3	B1479-245-00D	4.8mm(3/16)	18	B1531-245-OAD
						4	B1479-245-00F	6.4mm(1/4)	19	B1531-245-OAF
						5	B1479-245-00H	7.9mm(5/16)	20	B1531-245-OAH
		9.5mm(3/8)								
		 		 						
						Ref.No.	Part No.	Size(mm)	Ref.No.	Part No.
						6	B1474-245-00C	4.4mm(5/32)	21	B1527-245-OAC
						7	B1474-245-00D	4.8mm(3/16)	22	B1527-245-OAD
						8	B1474-245-00F	6.4mm(1/4)	23	B1527-245-OAF
						9	B1474-245-00H	7.9mm(5/16)	24	B1527-245-OAH
		9.5mm(3/8)	25	B1527-245-OAK						
		 (With teeth) (歯付き)		 (With teeth) (歯付き)						
						Ref.No.	Part No.	Ref.No.	Part No.	
						11	103-38309	26	B1525-563-SA0	

REF. NO	NOTE	PART NO.	DESCRIPTION	ト ヌ メ イ	Qty
1		B1478-245-000	INNER PRESSER	ナカオサエ	1
2		B1478-245-000	INNER PRESSER	ナカオサエ	1
3		B1479-245-00D	CENTER PRESSER FOOT 3/16	ハックカットナカオサエ3/16	1
4		B1479-245-00F	BACK CUT INNER PRESSER 1/4	ハックカットナカオサエ1/4	1
5		B1479-245-00H	BACK CUT INNER PRESSER 5/16	ハックカットナカオサエ5/16	1
6		B1474-245-00C	INNER PRESSER 5/32	ナカオサエ(ハツキ)5/32	1
7		B1474-245-00D	INNER PRESSER (BLADE) 3/16	ナカオサエ(ハツキ)3/16	1
8		B1474-245-00F	WALKING FOOT, F	ナカオサエ(ハツキ)1/4	1
9		B1474-245-00H	INNER PRESSER 5/16	ナカオサエ(ハツキ)5/16	1
10		B1474-245-00K	CENTER PRESSER FOOT 3/8	ナカオサエ(ハツキ)3/8	1
11		103-38309	UPPER FEED FOOT	ウワオクリアツ	1
12		B1530-245-0AC	OUTER PRESSER ASM. 5/32	ソトオサエ(5/32)(クミ)	1
13		B1530-245-0AD	OUTER PRESSER FOOT ASM. 3/16.	ソトオサエ(3/16)(クミ)	1
14		B1530-245-0AF	OUTER PRESSER FOOT 1/4 ASM.	ソトオサエ(1/4)(クミ)	1
15		B1530-245-0AH	OUTER PRESSER FOOT ASM. (5/16)	ソトオサエ(5/16)(クミ)	1
16		B1530-245-0AK	OUTER PRESSER FOOT ASM. (3/8)	ソトオサエ(3/8)(クミ)	1
17		B1531-245-0AC	OUTER PRESSER ASM. 5/32	ハックカットソトオサエ(5/32)(クミ)	1
18		B1531-245-0AD	OUTER PRESSER FOOT ASM. 3/16	ハックカットソトオサエ(3/16)(クミ)	1
19		B1531-245-0AF	OUTER PRESSER ASM. , 1/4	ソトオサエ(1/4)(クミ)	1
20		B1531-245-0AH	FEEDING FRAME 5/16 ASM.	ソトオサエ(5/16)(クミ)	1
21		B1527-245-0AC	OUTER PRESSER FOOT ASM. 5/32	ソトオサエ(クミ)5/32	1
22		B1527-245-0AD	FEEDING FRAME 3/16 ASM.	ソトオサエ(クミ)3/16	1
23		B1527-245-0AF	OUTER PRESSER ASM. , 1/4	ソトオサエ(クミ)1/4	1
24		B1527-245-0AH	OUTER PRESSER FOOT ASM. 5/16	ソトオサエ(クミ)5/16	1
25		B1527-245-0AK	OUTER PRESSER FOOT ASM. 3/8	ソトオサエ(クミ)3/8	1
26		B1525-563-SAO	PRESSER FOOT ASM.	オサエアツ(クミ)	1

25. OPTIONAL PARTS (2)(FOR LU-1520N-7)
 オプション部品 (2) (LU-1520N-7用)

Item 品名	Walking foot 中足	Presser foot 外足
Ref. No.	1	5
Part No.	MAQ-09307000	MAQ-093080A0
Ref. No.	2	
Part No.	MAN-10452000	
Ref. No.	3	6
Part No.	B1476-245-00A	B1529-245-0AA
Ref. No.	4	7
Part No.	103-25306	103-25157

Item 品名	Walking foot 中足	Presser foot 外足
Ref. No.	8	9
Part No.	B1470-245-000	B1524-245-0A0













Item 品名	Walking foot 中足	Presser foot 外足
Ref. No.	10	11
Part No.	B1470-562-BA0	B1525-562-BA0









REF. NO	NOTE	PART NO.	DESCRIPTION	キ ヌ メ イ	Qty
1		MAQ-09307000	WALKING FOOT	ウワオクリ アツ	1
2		MAN-10452000	UPPER FEED FOOT	ウエオクリアツ	1
3		B1476-245-00A	INNER PRESSER	ナカオサエ	1
4		103-25306	WALKING FOOT	ウワオクリアツ	1
5		MAQ-093080A0	PRESSER FOOT ASM.	オサエアツ(クミ)	1
6		B1529-245-0AA	OUTER PRESSER FOOT ASM., RIGHT	ソトオサエ(ミキ カタアツ)(クミ)	1
7		103-25157	PRESSER FOOT ASM.	オサエアツ(クミ)	1
8		B1470-245-000	WALKING FOOT	ウワオクリアツ	1
9		B1524-245-0A0	PRESSER FOOT ASM.	オサエアツ(クミ)	1
10		B1470-562-BA0	WALKING FOOT ASM.	ウワオクリアツ(クミ)	1
11		B1525-562-BA0	PRESSER FOOT ASM.	オサエアツ(クミ)	1



26. OPTIONAL PARTS (3)(FOR LU-1521N-7)

オプション部品 (3) (LU-1521N-7用)

Walking foot 上送り足										
			Ref.No	Part No.	Ref.No	Part No.	Ref.No	Part No.	Ref.No	Part No.
Presser foot 押え足			1	107-11653	2	107-11752	3	107-11851	4	107-11950
	15	107-12552	—		—		—		—	
	16	107-58456	Standard 		—		—		—	
	17	107-12651	 *02		—		—		—	
	18	107-12750	 *03		 *04		—		—	

Walking foot 上送り足							 *01			
			Ref.No	Part No.	Ref.No	Part No.	Ref.No	Part No.	Ref.No	Part No.
Presser foot 押え足			5	107-45354	9	107-46352	13	107-12354	14	107-12057
			6	107-45453	10	107-46451				
			7	107-45552	11	107-46550				
			8	107-45651	12	107-46659				
	15	107-12552	—		—		○		—	
	16	107-58456	—		—		○		—	
	17	107-12651	—		—		○		—	
	18	107-12750	—		—		—		—	

*01... Without groove.

溝無しタイプ

To be used when the thread cannot be grasped at the sewing start.
縫い始めに糸が絡みにくい時に使用

*02... For overlapped sections of material.

段部用

To be used when overlapped sections cannot be smoothly fed.
段部での乗り越えが悪い時に使用

*03... For light-weight sponge.

薄いスポンジ用

To be used for resilient materials such as sponge.
スポンジ等の弾力性の有る素材に使用

*04... For heavy-weight sponge.

厚いスポンジ用

To be used for further resilient materials.
より弾力性の有る素材に使用

REF. NO	NOTE	PART NO.	DESCRIPTION	ヒョウメ	Qty
1		107-11653	FEED FOOT ASM.	オクリアツ(クミ)	1
2		107-11752	FEEDING FOOT (URETHANE)	オクリアツウレタンヨウ(クミ)	1
3		107-11851	FEEDING FOOT ASM. RIGHT	オクリアツミキ カタオサエヨウ(クミ)	1
4		107-11950	FEEDING FOOT ASM., LEFT	オクリアツヒタ リカタオサエヨウ(クミ)	1
5		107-45354	FEEDING FOOT (PIPING) 3MM	オクリアツハ イビ ンク ヨウ 3ミリ(クミ)	1
6		107-45453	FEEDING FOOT (PIPING) 4MM	オクリアツハ イビ ンク ヨウ 4ミリ(クミ)	1
7		107-45552	FEEDING FOOT (PIPING) 5MM	オクリアツハ イビ ンク ヨウ 5ミリ(クミ)	1
8		107-45651	FEEDING FOOT (PIPING) 6MM	オクリアツハ イビ ンク ヨウ 6ミリ(クミ)	1
9		107-46352	FEEDING FOOT (PIPING) 3MM ADJU	オクリアツカハソハ イビ ンク ヨウ 3ミリ(1
10		107-46451	FEEDING FOOT (PIPING) 4MM ADJU	オクリアツカハソハ イビ ンク ヨウ 4ミリ(1
11		107-46550	FEEDING FOOT (PIPING) 5MM ADJU	オクリアツカハソハ イビ ンク ヨウ 5ミリ(1
12		107-46659	FEEDING FOOT (PIPING) 6MM ADJU	オクリアツカハソハ イビ ンク ヨウ 6ミリ(1
13		107-12354	FEED FOOT ASM.	オクリアツ(ミツ ナシ)クミ	1
14		107-12057	FEED FOOT ASM.	オクリアツ(ハハ ヒロ クミ)	1
15		107-12552	PRESSER FOOT ASM.	オサエアツ クミ	1
16		107-58456	PRESSER FOOT ASM.	オサエアツ(オサエメソセキヨウ)クミ	1
17		107-12651	PRESSER FOOT ASM	オサエアツダ ソフ ヨウ(クミ)	1
18		107-12750	PRESSER FOOT, URETHANE	オサエアツウレタンヨウ(クミ)	1



27. OPTIONAL PARTS (4)(FOR LU-1521N-7)

オプション部品 (4) (LU-1521N-7用)

Walking foot 上送り足														*01			
		Ref.No	Part No.	Ref.No	Part No.	Ref.No	Part No.	Ref.No	Part No.	Ref.No	Part No.	Ref.No	Part No.	Ref.No	Part No.	Ref.No	Part No.
Presser foot 押え足		1	107-11853	2	107-11752	3	107-11851	4	107-11980	5	107-45354	8	107-46352				
										6	107-45453	10	107-46451	13	107-12354	14	107-12057
										7	107-45552	11	107-46550				
										8	107-45651	12	107-46659				
	15	107-12859	—	—		*02	—	—	—	—	—	—	—	—	—	—	
	16	107-12958	—	—	—	—		*03	—	—	—	—	—	—	—	—	
	17	107-47350	—	—	—	—	—	—		*04	Adjustable 調節式 	*05	—	—	—	—	
	18	107-47459	—	—	—	—	—	—	—	—		—	—	—	—	—	
	19	107-47558	—	—	—	—	—	—	—	—		—	—	—	—	—	
	20	107-47657	—	—	—	—	—	—	—	—		—	—	—	—	—	
	21	107-13055	—	—	—	—	—	—	—	—	—	—	—	—	—	*06	

*01... Without groove.

溝無しタイプ

To be used when the thread cannot be grasped at the sewing start.

縫い始めに糸が絡みにくい時に使用

*02... Right-edge presser.

右片押え

To be used to sew edges of material.

エッジを縫製する場合に使用

*03... Left-edge presser.

左片押え

To be used to sew edges of material.

エッジを縫製する場合に使用

*04... For piping.

パイピング用

To be used for general piping processes.

一般のパイピング工程に使用

*05... For piping.

パイピング用

Permits adjustment of the needle position with respect to the pipe.

パイプに対する針の位置が調整出来ます。

*06... Wide type.

幅広タイプ

To be used when a sewing product cannot be smoothly fed.

縫製物の送りが悪い場合に使用

REF. NO	NOTE	PART NO.	DESCRIPTION	ル	ソ	メ	イ	Qty
1		107-11653	FEED FOOT ASM.	オクリアツ	(クミ)			1
2		107-11752	FEEDING FOOT (URETHANE)	オクリアツウレタン	ヨウ	(クミ)		1
3		107-11851	FEEDING FOOT ASM. RIGHT	オクリアツ	ミキ	カタ	オサエ	ヨウ
4		107-11950	FEEDING FOOT ASM. ,LEFT	オクリアツ	ヒタ	リ	カタ	オサエ
5		107-45354	FEEDING FOOT (PIPING) 3MM	オクリアツ	ハ	イビ	ソク	ヨウ
6		107-45453	FEEDING FOOT (PIPING) 4MM	オクリアツ	ハ	イビ	ソク	ヨウ
7		107-45552	FEEDING FOOT (PIPING) 5MM	オクリアツ	ハ	イビ	ソク	ヨウ
8		107-45651	FEEDING FOOT (PIPING) 6MM	オクリアツ	ハ	イビ	ソク	ヨウ
9		107-46352	FEEDING FOOT (PIPING) 3MM ADJU	オクリアツ	カ	ハ	ソ	ハ
10		107-46451	FEEDING FOOT (PIPING) 4MM ADJU	オクリアツ	カ	ハ	ソ	ハ
11		107-46550	FEEDING FOOT (PIPING) 5MM ADJU	オクリアツ	カ	ハ	ソ	ハ
12		107-46659	FEEDING FOOT (PIPING) 6MM ADJU	オクリアツ	カ	ハ	ソ	ハ
13		107-12354	FEED FOOT ASM.	オクリアツ	(ミゾ	ナツ)	クミ	1
14		107-12057	FEED FOOT ASM.	オクリアツ	(ハ	ヒロ	クミ)	1
15		107-12859	FEEDING FOOT, RIGHT	オサエ	アツ	ミキ	カタ	オサエ
16		107-12958	PRESSER FOOT, LEFT	オサエ	アツ	ヒタ	リ	カタ
17		107-47350	PRESSER FOOT (PIPING) 3MM	オサエ	アツ	3	ミリ	ハ
18		107-47459	PRESSER FOOT (PIPING) 4MM	オサエ	アツ	4	ミリ	ハ
19		107-47558	PRESSER FOOT (PIPING) 5MM	オサエ	アツ	5	ミリ	ハ
20		107-47657	PIPING FOOT 6MM	オサエ	アツ	6	ミリ	ハ
21		107-13055	FEED FOOT ASM.	オサエ	アツ	(ハ	ヒロ	クミ)





JUKI®

JUKI CORPORATION

INTERNATIONAL SALES H.Q.
8-2-1, KOKURYO-CHO, CHOFU-SHI
TOKYO 182-8655, JAPAN
PHONE : (81)3-3430-4001 to 4005
FAX : (81)3-3430-4909 . 4914 . 4984
TELEX : J22967

Copyright © 2002 JUKI CORP.
本書の内容を無断で転載、複写することを
禁止します。
All rights reserved throughout the world.

JUKI 株式会社

〒182-8655 東京都調布市国領町8-2-1
TEL. 03-3480-1111(代表)

営業本部
TEL. 03-3430-4001(ダイヤルイン)

お買い求め、ご相談は
To order or for further
information,
please contact :

※このパーツリストは商品改良のため予告なく変更する事があります。
*The description covered in this parts list is subject to change for improvement of the commodity without notice.
※このパーツリストは、2002年8月 現在の商品仕様で編集したものです。
*This parts list is edited in accordance with the product specifications as of August 2002.